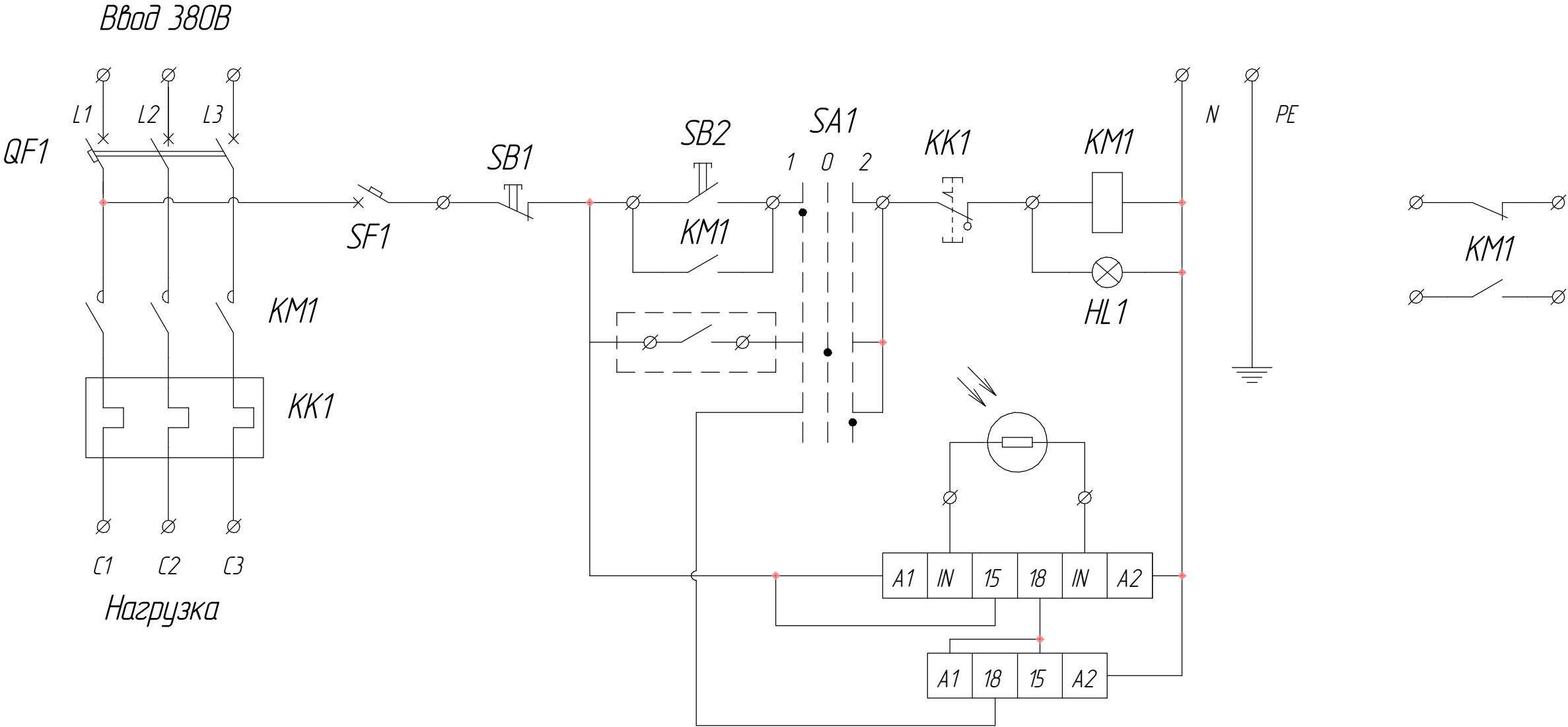


Ящик управления освещением ЯУО-01.2.63



Инв. № подл.	Подп. и дата
Взам. инв. №	Инв. № дубл.
Подп. и дата	
Инв. № подл.	Подп. и дата



Изм.	Лист	№ докум.	Подп.	Дата

Копировал

Формат А3

Лист