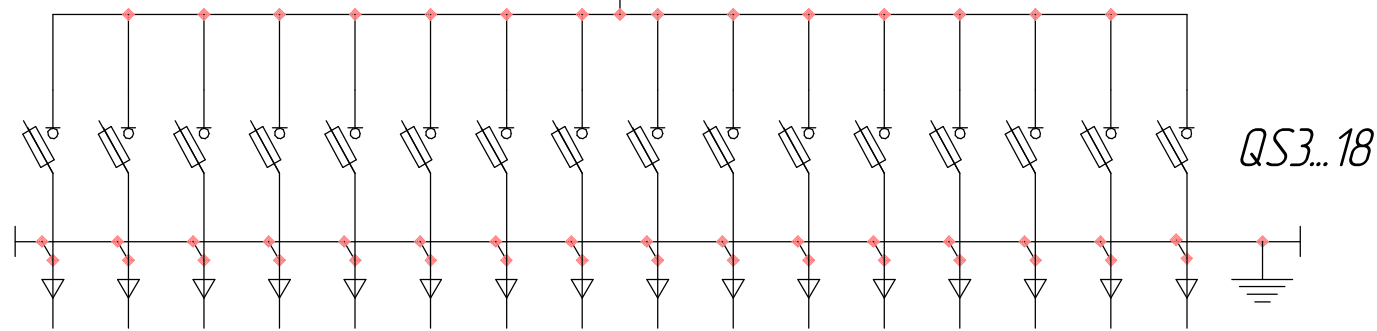
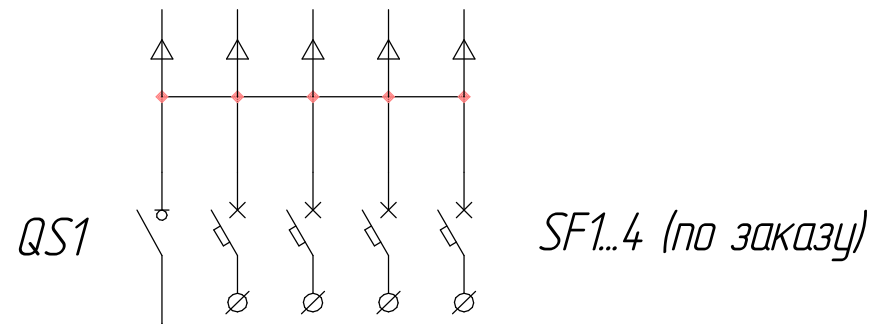




ШРHH-8.3150-16-02  
(исп. 0-А1-ВР)

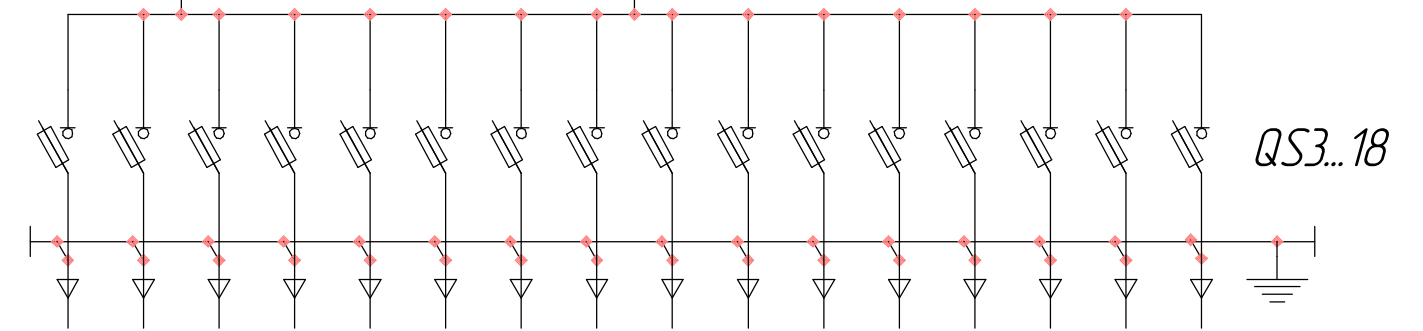
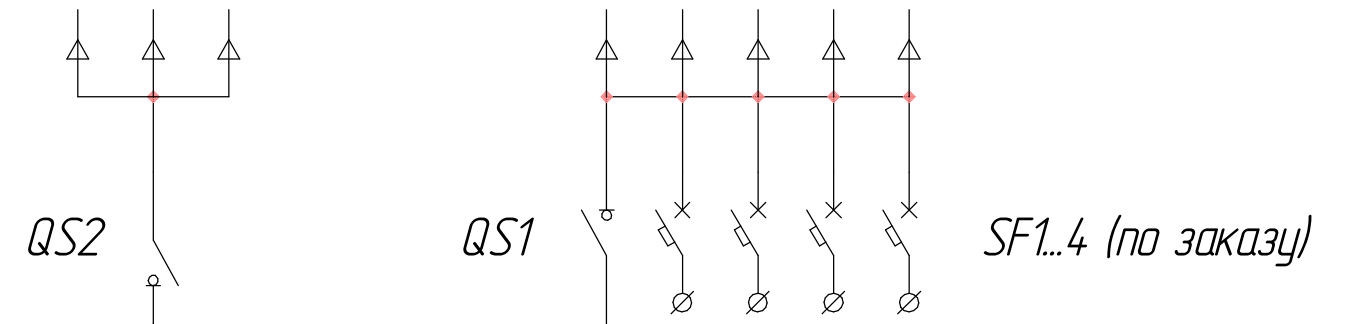
Ввод 380В



ШРHH-8.3150-16-02  
(исп. 0-А1-ВРС)

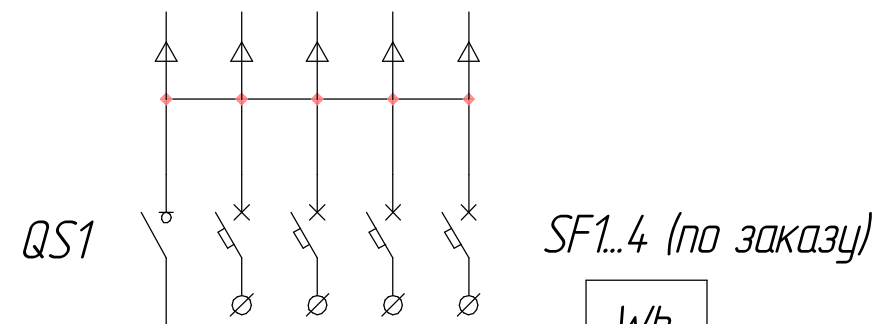
Секционирование

Ввод 380В

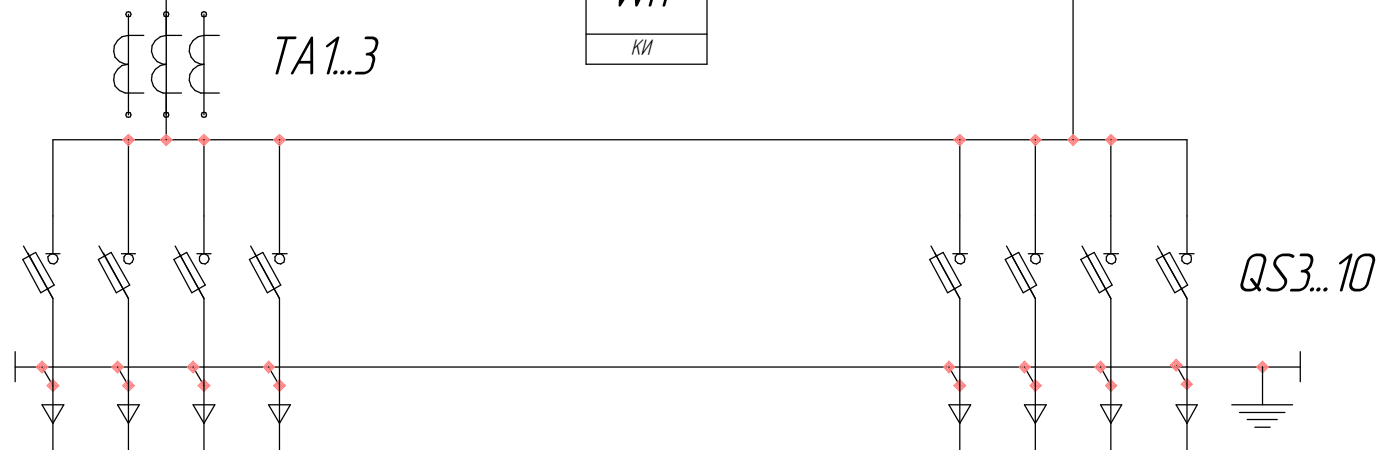
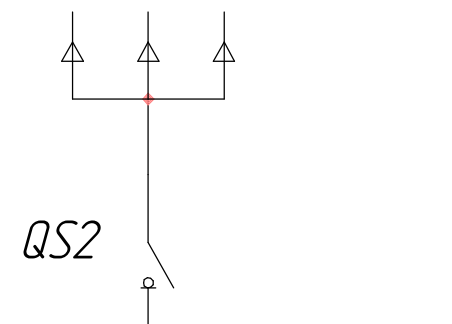


ШРHH-8.2000-8-01  
(исп. 1-А1-ВРС)

Ввод 380В

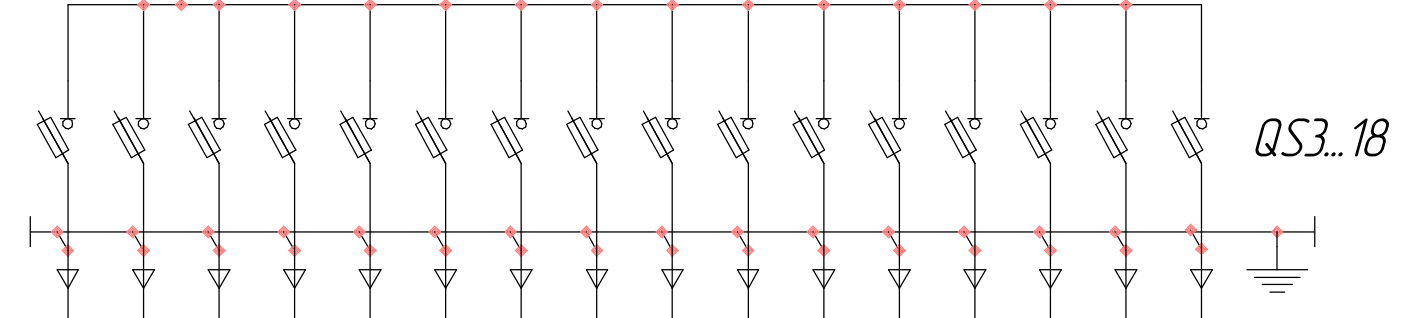
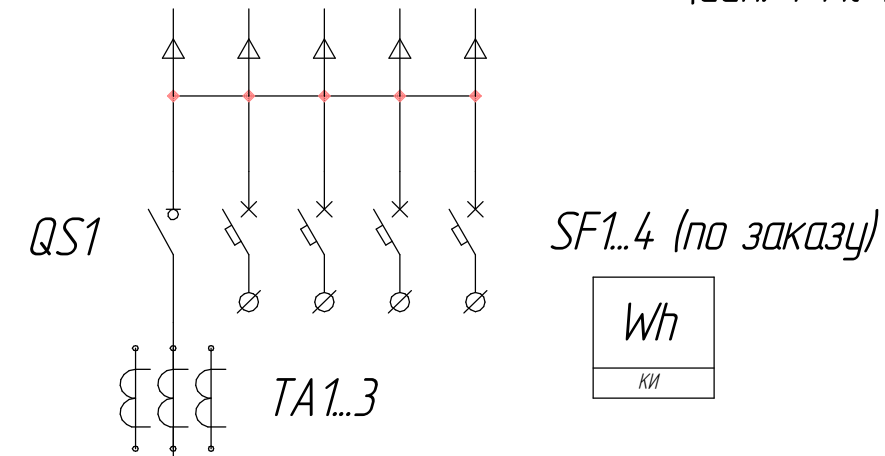


Секционирование



ШРHH-8.3150-16-01  
(исп. 1-А1-ВР)

Ввод 380В



Инв. № подл. Подп. и дата. Взам. инв. № Инв. № дубл. Подп. и дата.

|      |      |          |       |      |      |
|------|------|----------|-------|------|------|
| Изм. | Лист | № докум. | Подп. | Дата | Лист |
|      |      |          |       |      |      |

Копировал

Формат А3