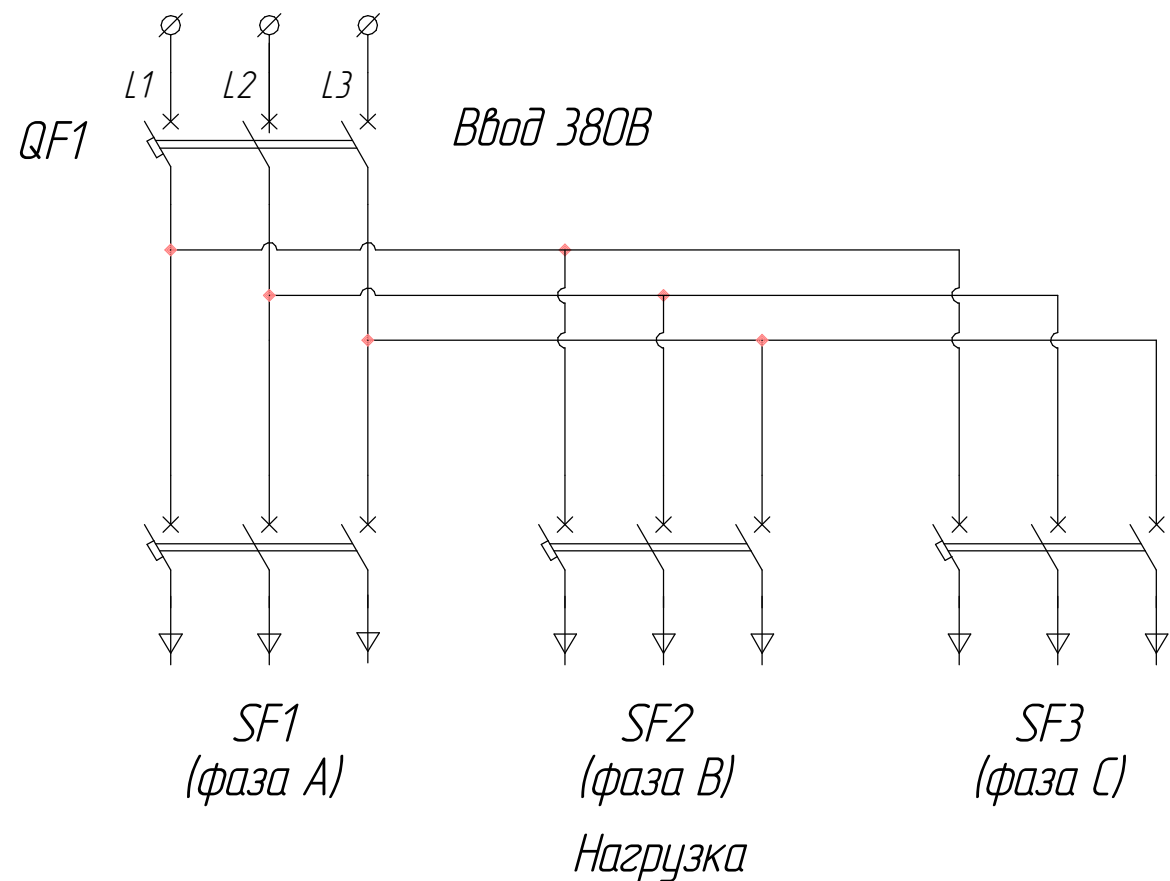
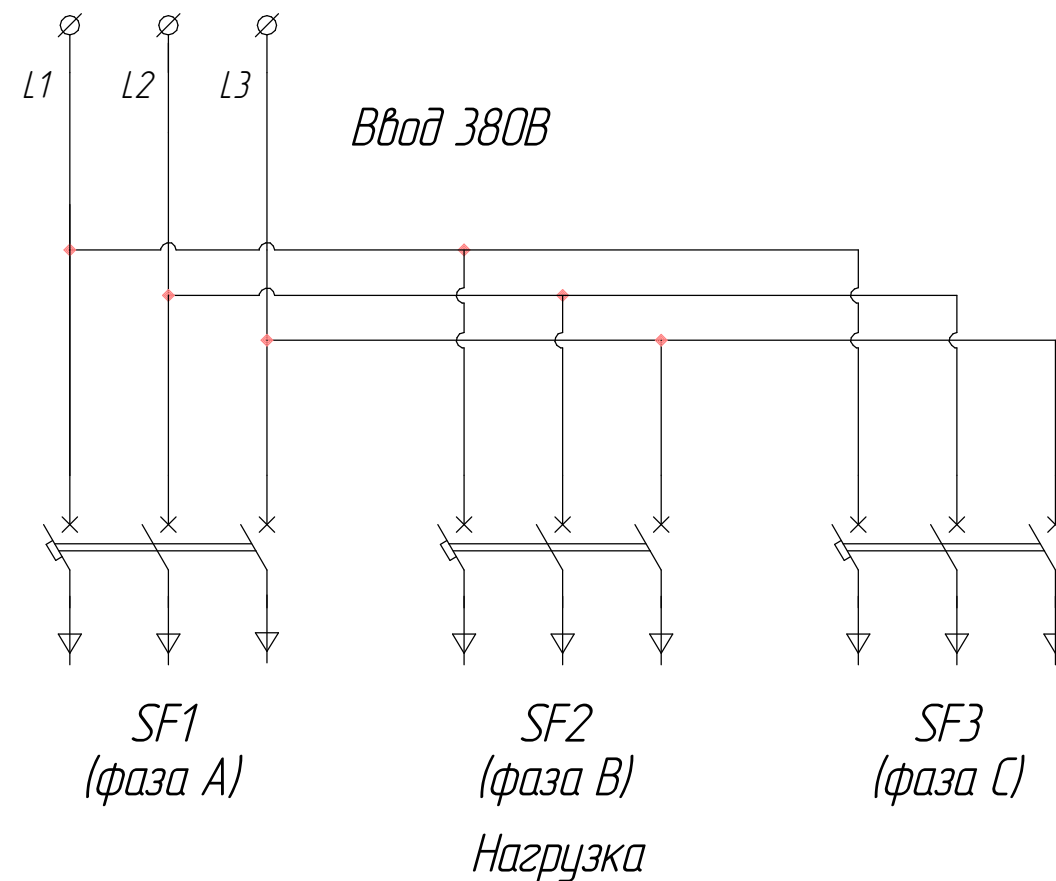


ЩО-6103-XXXXX

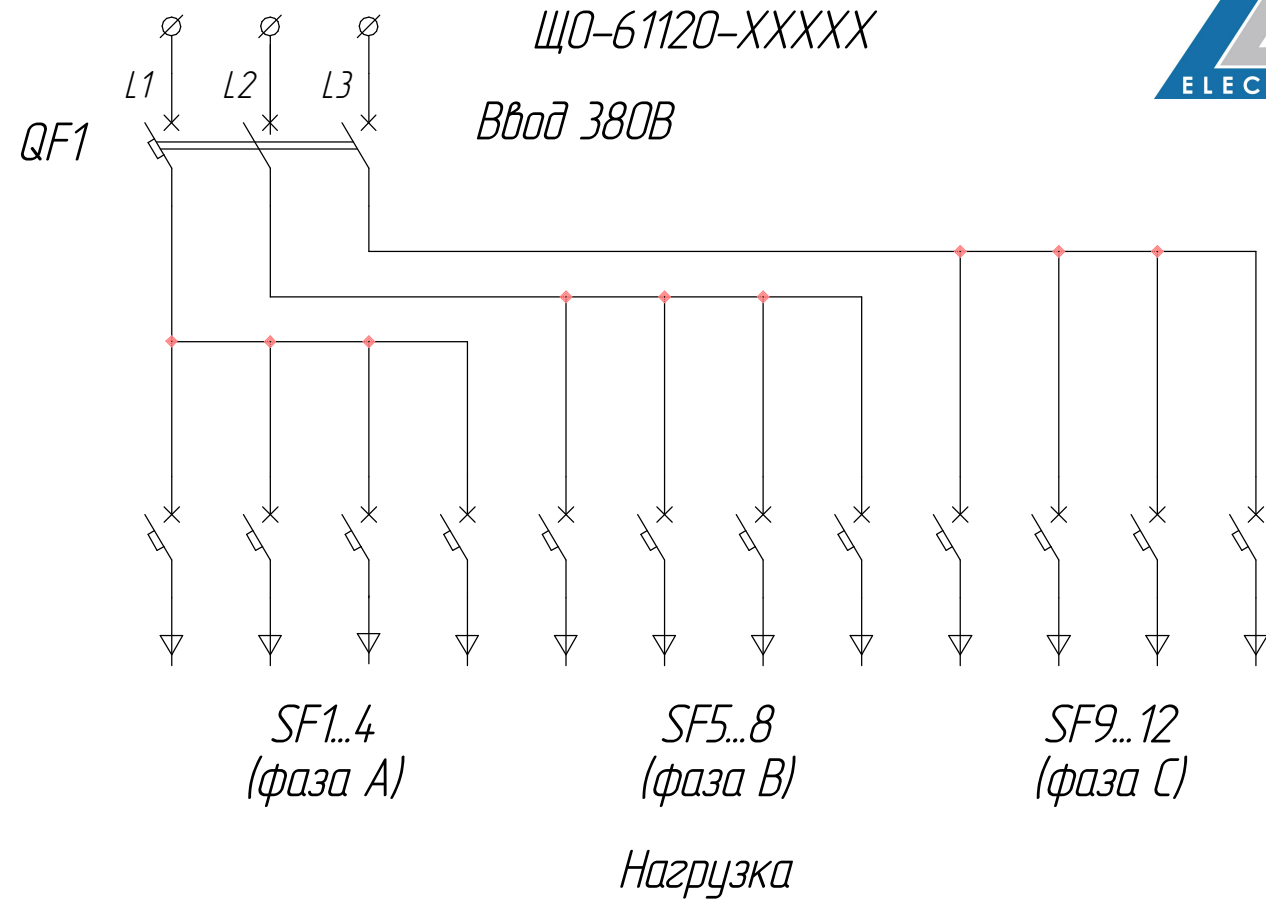


ЩО-6003-XXXXX

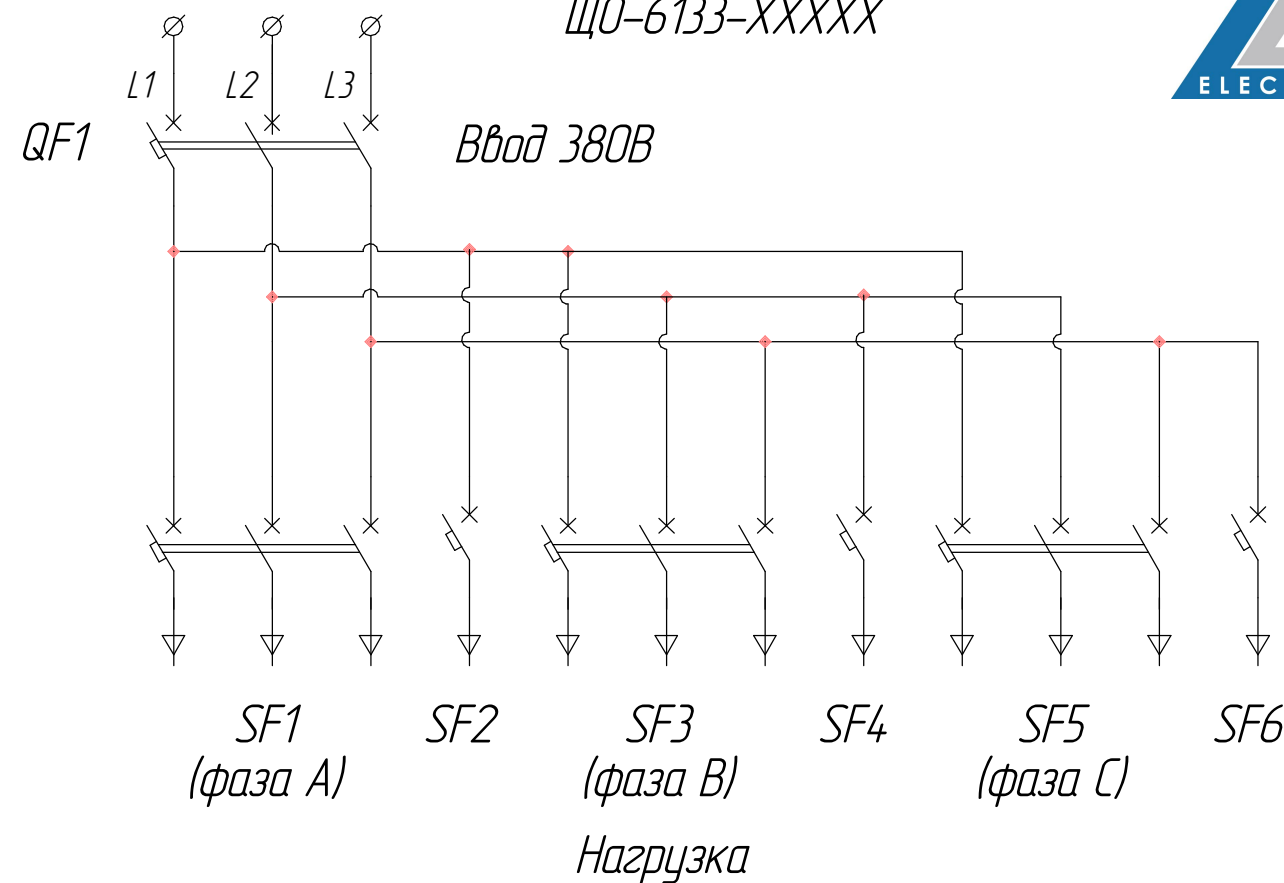


Инд. № подл.	Подп. и дата
Взам. инв. №	Инд. № дубл.
Подп. и дата	

ЩО-61120-XXXXX



ЩО-6133-XXXXX



Изм.	Лист	№ докум.	Подп.	Дата
------	------	----------	-------	------

Лист

Копировал

Формат А3