

Перв. примен.

Справ. №

Подп. и дата

Инв. № дубл.

Взам. инв. №

Подп. и дата

Инв. № подл.

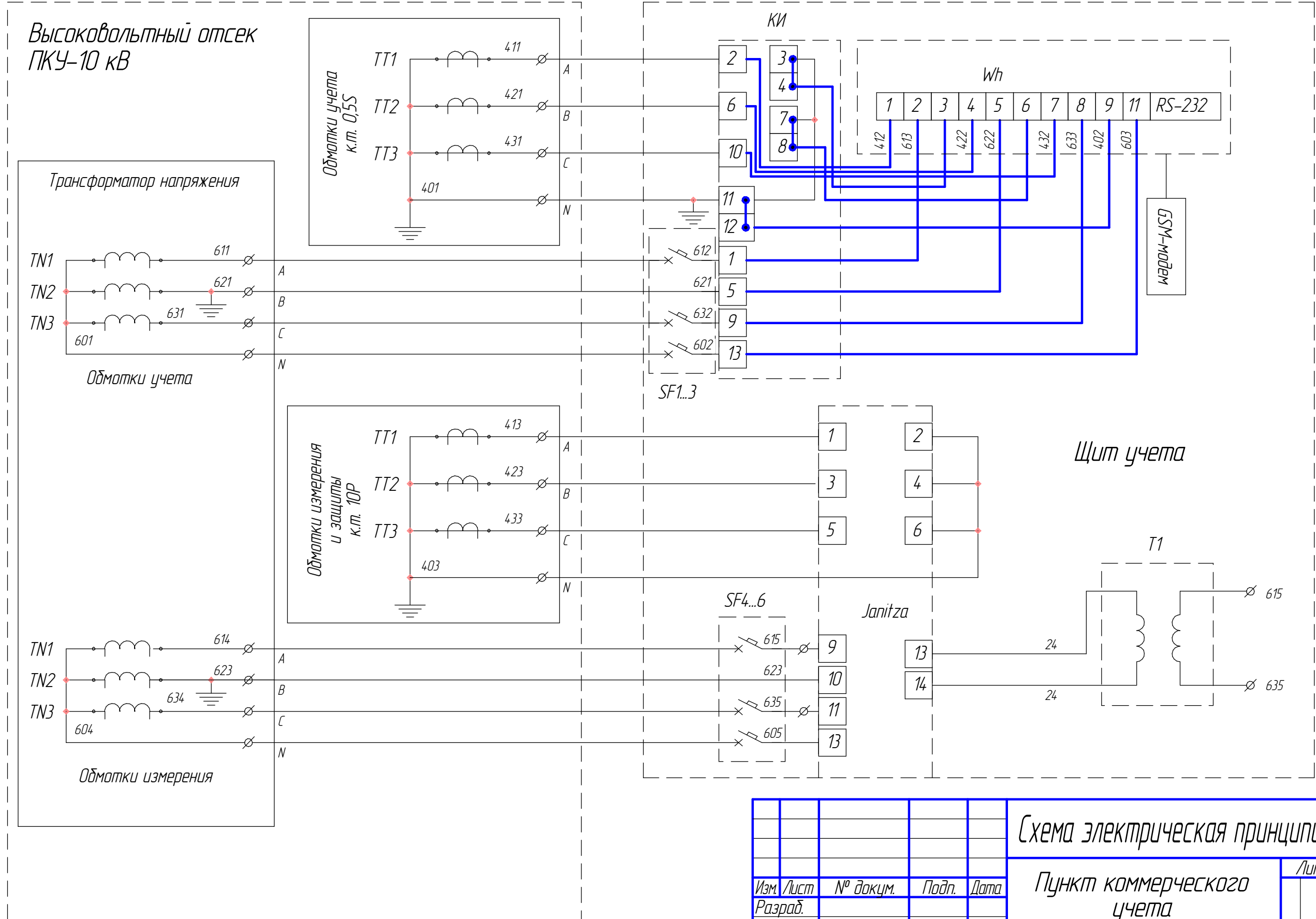
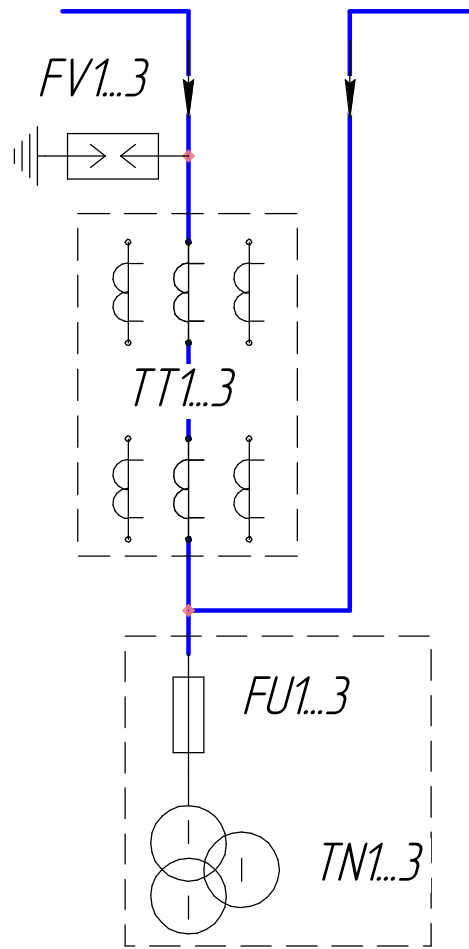


Схема электрическая принципиальная ПКЧ-10			
Изм.	Лист	№ докум.	Подп. Дата
Разраб.			
Проб.			
Т.контр.			
Н.контр.			
Утв.			
Пункт коммерческого учета ПКЧ-10		Лит.	Масса
			Масштаб
			1:1
		Лист 1	Листов 2
ЧП "ЗЭП"			

Схема главных цепей



Соединение высоковольтного отсека с щитом учета
-кабель 2хКВВГ-14х2,5 мм.кв.

FV1...3 – ОПН УХЛ1

ТТ1...3 – Трансформаторы тока

ТН1...3 (FU1...3) – Трансформатор напряжения

КИ – Колодка испытательная

Wh – Счетчик электроэнергии

Анализатор качества сети

SF1...6 – Автоматический выключатель

Инв. № подл.	Подп. и дата
Взам. инв. №	Инв. № докл.
Подп. и дата	Подп. и дата

Изм.	Лист	№ докум.	Подп.	Дата	Схема электрическая принципиальная ПКУ-10
------	------	----------	-------	------	---

Лист	2
------	---