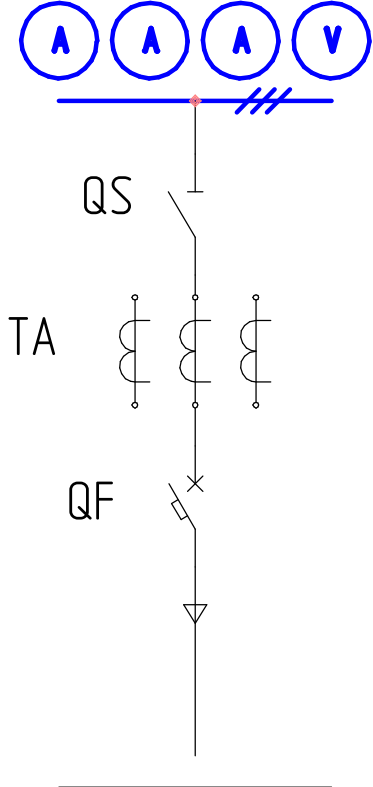
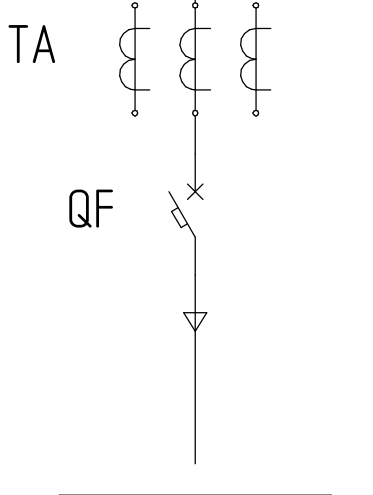
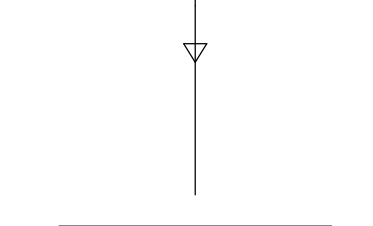
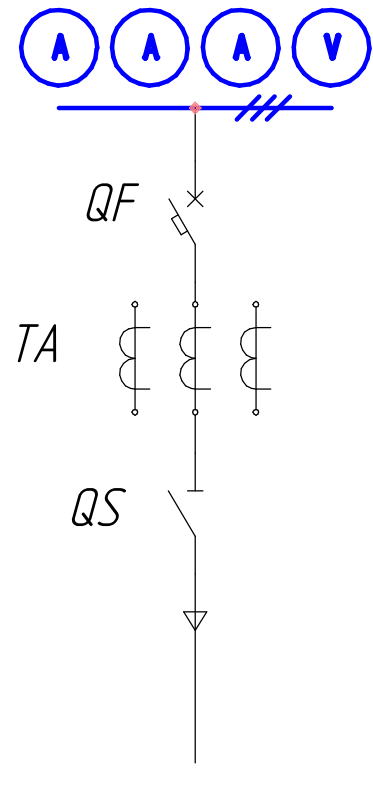
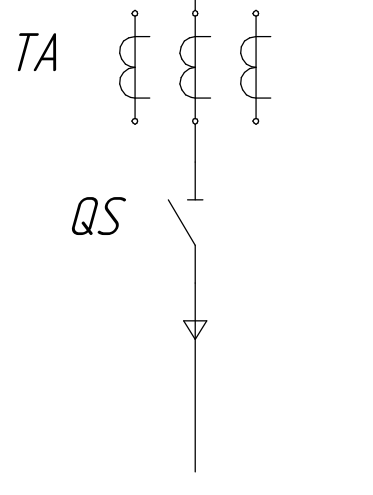
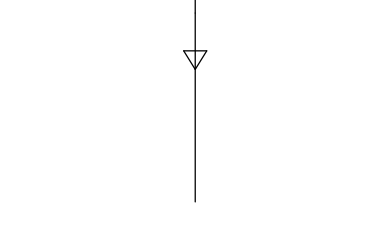
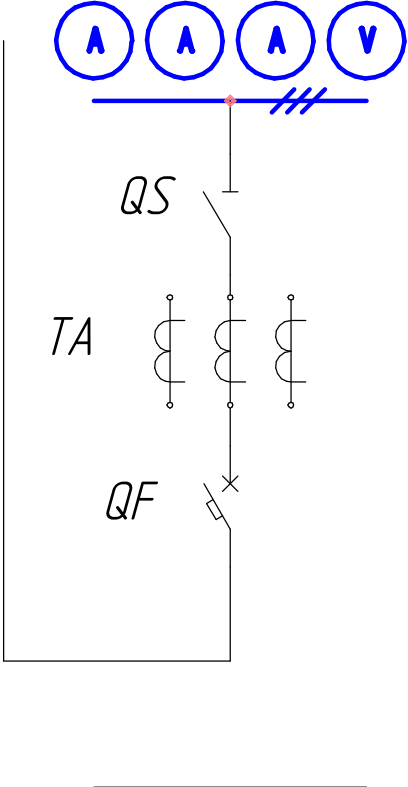
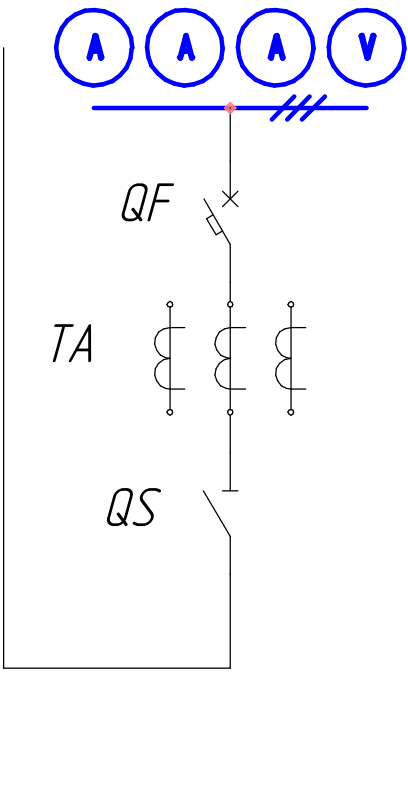
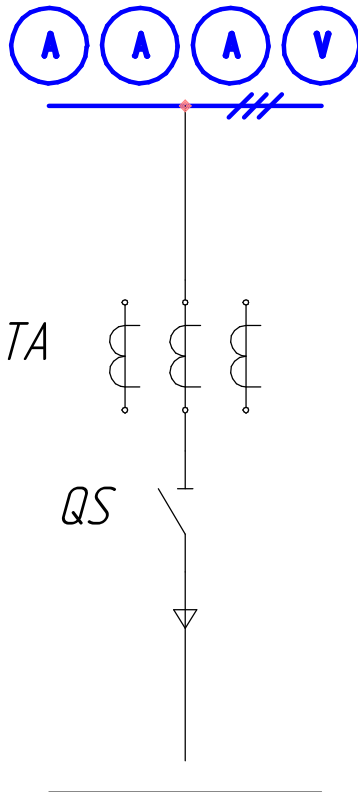


ЩО-90-1117 УЗ -2117 УЗ		<p>A - Амперметр, 600/5A V - Вольтметр, 0-500В QS - Разъединитель, 630A QF - Автоматический выключатель, 630A TA - Трансформатор тока, 600/5A</p>
ЩО-90-1115 УЗ -2115 УЗ		<p>A - Амперметр, 1000/5A V - Вольтметр, 0-500В QS - Разъединитель, 1000A QF - Автоматический выключатель, 1000A TA - Трансформатор тока, 1000/5A</p>
ЩО-90-1113 УЗ -2113 УЗ		<p>A - Амперметр, 1500/5A V - Вольтметр, 0-500В QS - Разъединитель, 1600A QF - Автоматический выключатель, 1600A TA - Трансформатор тока, 1500/5A</p>
ЩО-90-1119 УЗ -2119 УЗ		<p>A - Амперметр, 2500/5A V - Вольтметр, 0-500В QS - Разъединитель, 2500A QF - Автоматический выключатель, 2500A TA - Трансформатор тока, 2500/5A</p>
ЩО-90-1107 УЗ -2107 УЗ		<p>A - Амперметр, 600/5A V - Вольтметр, 0-500В QS - Разъединитель, 630A QF - Автоматический выключатель, 630A TA - Трансформатор тока, 600/5A</p>
ЩО-90-1103 УЗ -2103 УЗ		<p>A - Амперметр, 1000/5A V - Вольтметр, 0-500В QS - Разъединитель, 1000A QF - Автоматический выключатель, 1000A TA - Трансформатор тока, 1000/5A</p>
ЩО-90-1105 УЗ -2105 УЗ		<p>A - Амперметр, 1500/5A V - Вольтметр, 0-500В QS - Разъединитель, 1600A QF - Автоматический выключатель, 1600A TA - Трансформатор тока, 1500/5A</p>
ЩО-90-1111 УЗ -2111 УЗ		<p>A - Амперметр, 2000/5A V - Вольтметр, 0-500В QS - Разъединитель, 2000A QF - Автоматический выключатель, 2000A TA - Трансформатор тока, 2000/5A</p>

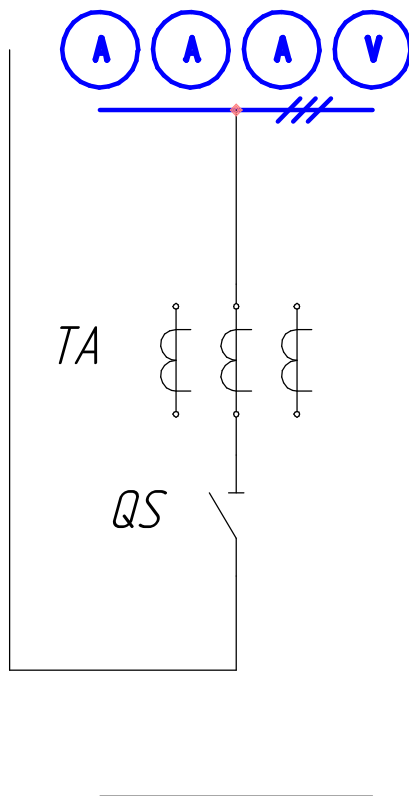
ЩО-90-1118 УЗ -2118 УЗ		<p>A - Амперметр, 600/5A V - Вольтметр, 0-500В QS - Разъединитель, 630A QF - Автоматический выключатель, 630A TA - Трансформатор тока, 600/5A</p>
ЩО-90-1116 УЗ -2116 УЗ		<p>A - Амперметр, 1000/5A V - Вольтметр, 0-500В QS - Разъединитель, 1000A QF - Автоматический выключатель, 1000A TA - Трансформатор тока, 1000/5A</p>
ЩО-90-1114 УЗ -2114 УЗ		<p>A - Амперметр, 1500/5A V - Вольтметр, 0-500В QS - Разъединитель, 1600A QF - Автоматический выключатель, 1600A TA - Трансформатор тока, 1500/5A</p>
ЩО-90-1109 УЗ -2109 УЗ		<p>A - Амперметр, 2500/5A V - Вольтметр, 0-500В QS - Разъединитель, 2500A QF - Автоматический выключатель, 2500A TA - Трансформатор тока, 2500/5A</p>
ЩО-90-1108 УЗ -2108 УЗ		
ЩО-90-1104 УЗ -2104 УЗ	<p>A - Амперметр, 1000/5A V - Вольтметр, 0-500В QS - Разъединитель, 1000A QF - Автоматический выключатель, 1000A TA - Трансформатор тока, 1000/5A</p>	
ЩО-90-1106 УЗ -2106 УЗ	<p>A - Амперметр, 1500/5A V - Вольтметр, 0-500В QS - Разъединитель, 1600A QF - Автоматический выключатель, 1600A TA - Трансформатор тока, 1500/5A</p>	
ЩО-90-1112 УЗ -2112 УЗ	<p>A - Амперметр, 2000/5A V - Вольтметр, 0-500В QS - Разъединитель, 2000A QF - Автоматический выключатель, 2000A TA - Трансформатор тока, 2000/5A</p>	

ЩО-90-1101 У3
-2101 У3



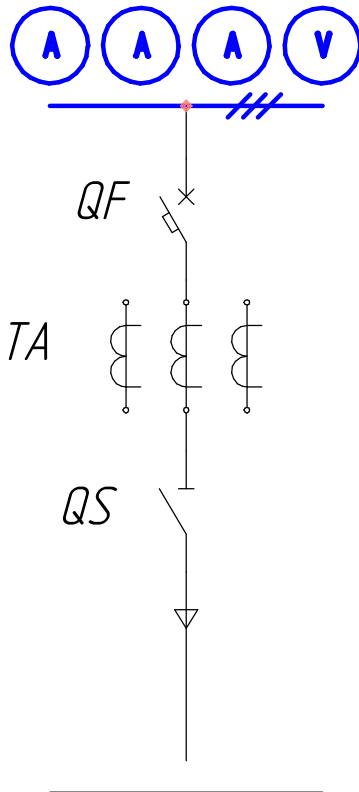
A - Амперметр, 2000/5А
V - Вольтметр, 0-500В
QS - Разъединитель, 2000А
ТА - Трансформатор
тока, 2000/5А

ЩО-90-1102 У3
-2102 У3



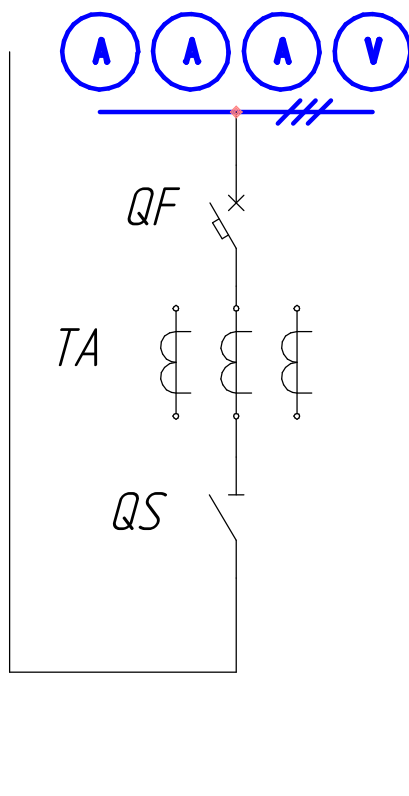
A - Амперметр, 2000/5А
V - Вольтметр, 0-500В
QS - Разъединитель, 2000А
ТА - Трансформатор
тока, 2000/5А

ЩО-90-1110 У3
-2110 У3



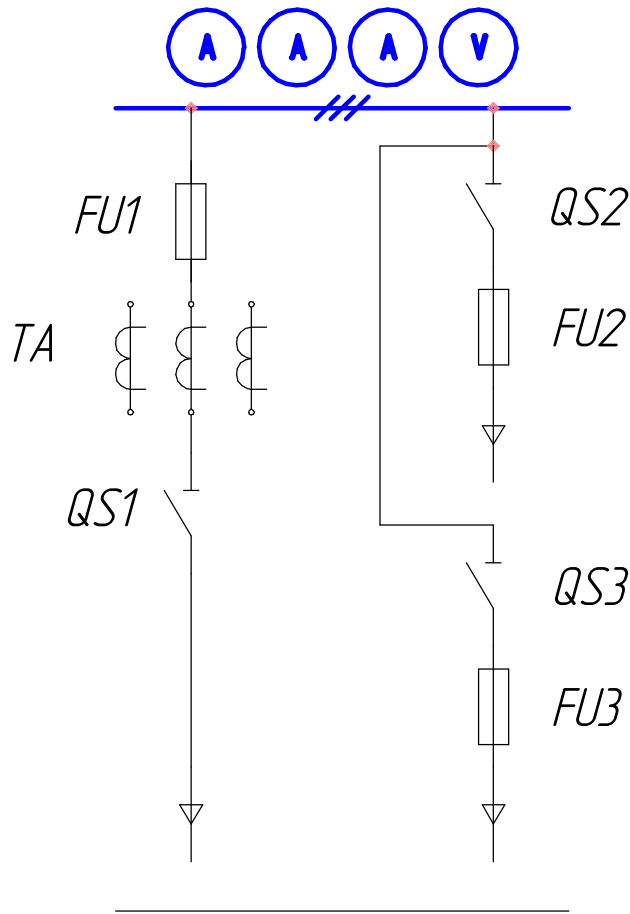
A - Амперметр, 4000/5А
V - Вольтметр, 0-500В
QS - Разъединитель, 4000А
QF - Автоматический
выключатель, 4000А
ТА - Трансформатор
тока, 4000/5А

ЩО-90-1120 У3
-2120 У3



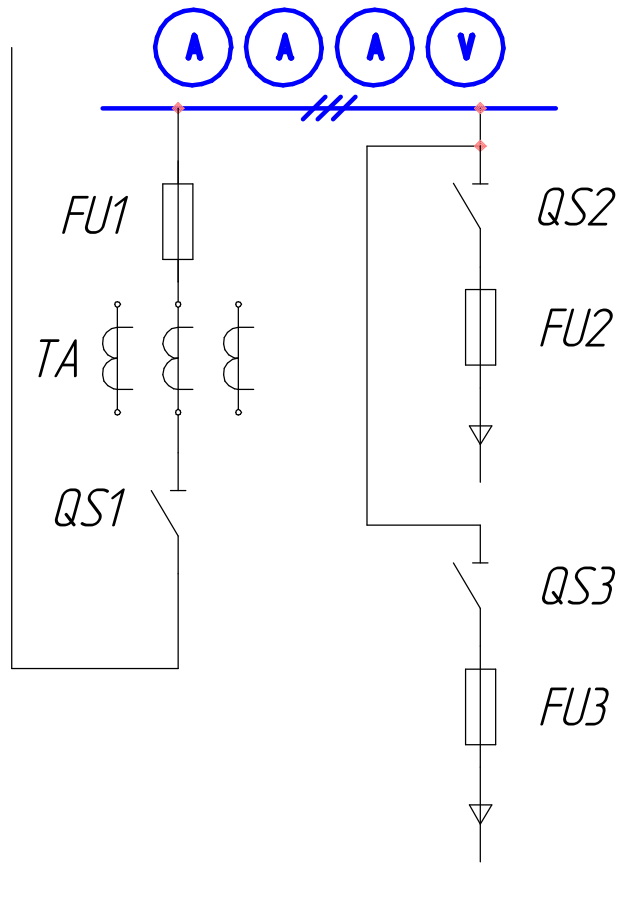
A - Амперметр, 4000/5А
V - Вольтметр, 0-500В
QS - Разъединитель, 4000А
QF - Автоматический
выключатель, 4000А
ТА - Трансформатор
тока, 4000/5А

ЩО-90-1201 93
-2201 93



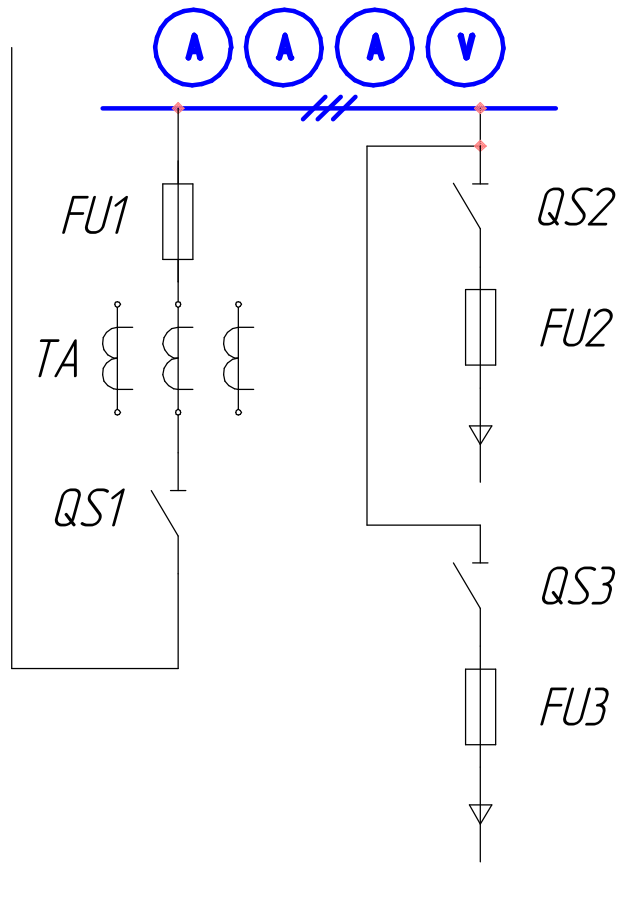
A - Амперметр, 600/5А
V - Вольтметр, 0-500В
QS1 - Разъединитель, 630А
QS2, 3 - Разъединитель, 250А
ТА - Трансформатор
тока, 600/5А
FU1 - Предохранитель, 630А
FU2, 3 - Предохранитель, 250А

ЩО-90-1207 93
-2207 93



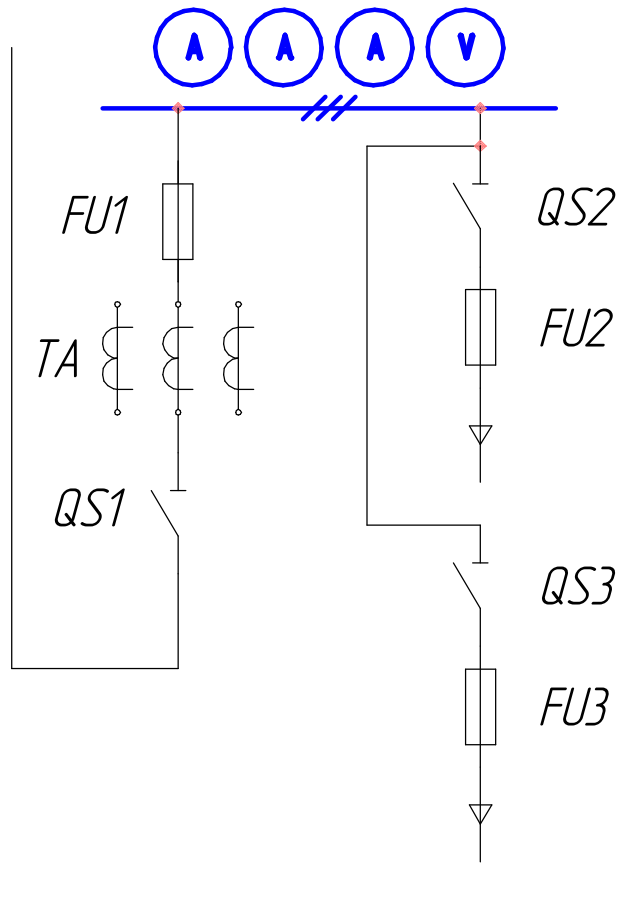
A - Амперметр, 1000/5А
V - Вольтметр, 0-500В
QS1 - Разъединитель, 1000А
QS2, 3 - Разъединитель, 250А
ТА - Трансформатор
тока, 1000/5А
FU1 - Предохранитель, 1000А
FU2, 3 - Предохранитель, 250А

ЩО-90-1202 93
-2202 93



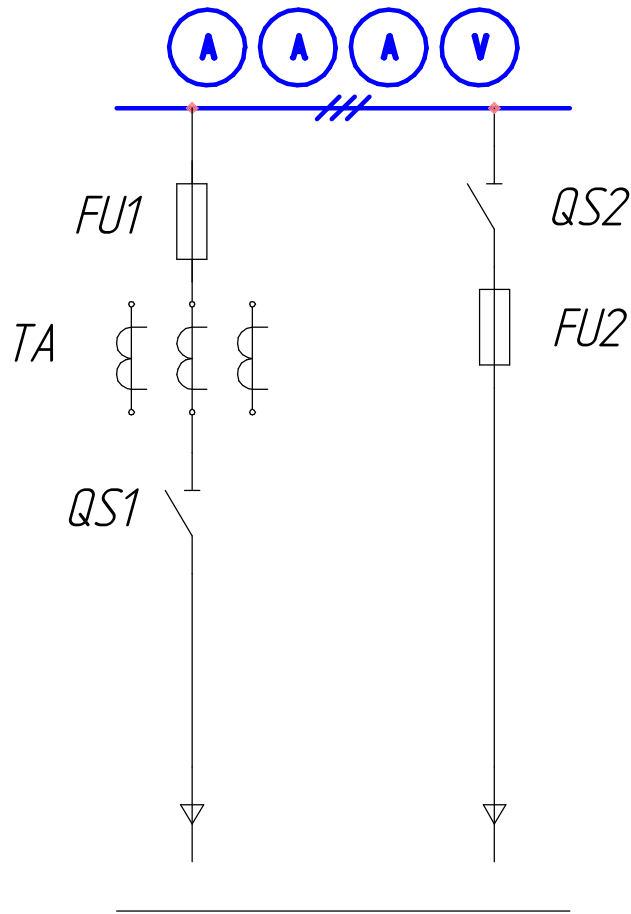
A - Амперметр, 600/5А
V - Вольтметр, 0-500В
QS1 - Разъединитель, 630А
QS2, 3 - Разъединитель, 250А
ТА - Трансформатор
тока, 600/5А
FU1 - Предохранитель, 630А
FU2, 3 - Предохранитель, 250А

ЩО-90-1208 93
-2208 93



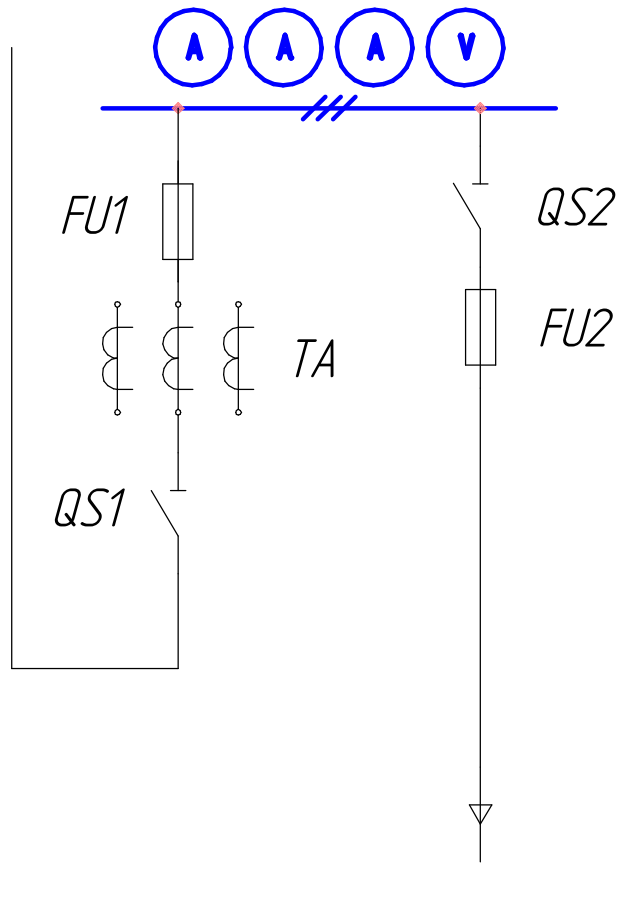
A - Амперметр, 1000/5А
V - Вольтметр, 0-500В
QS1 - Разъединитель, 1000А
QS2, 3 - Разъединитель, 250А
ТА - Трансформатор
тока, 1000/5А
FU1 - Предохранитель, 1000А
FU2, 3 - Предохранитель, 250А

ЩО-90-1203 93
-2203 93



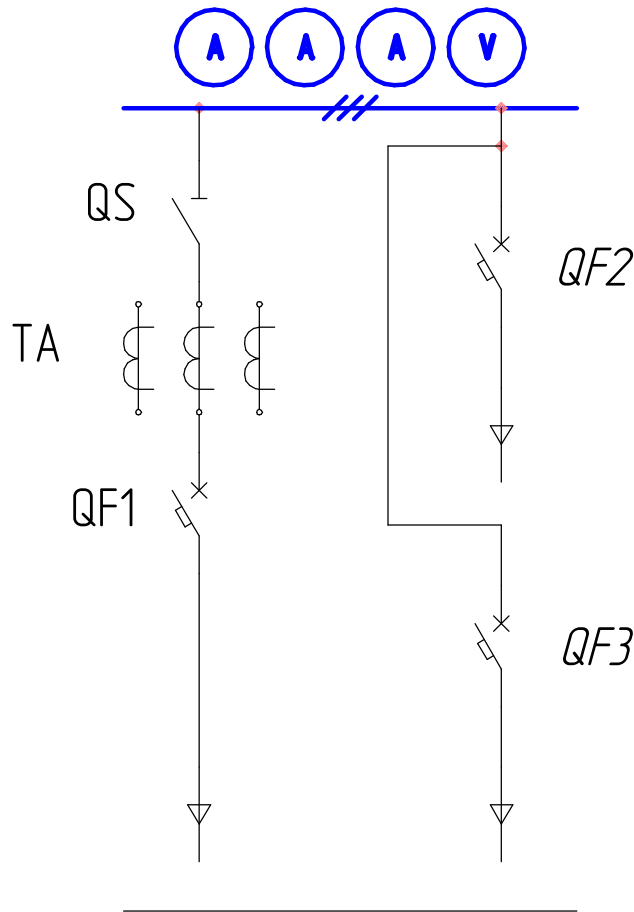
A - Амперметр, 1000/5А
V - Вольтметр, 0-500В
QS1 - Разъединитель, 1000А
QS2 - Разъединитель, 250А
ТА - Трансформатор
тока, 1000/5А
FU1 - Предохранитель, 1000А
FU2 - Предохранитель, 250А

ЩО-90-1204 93
-2204 93



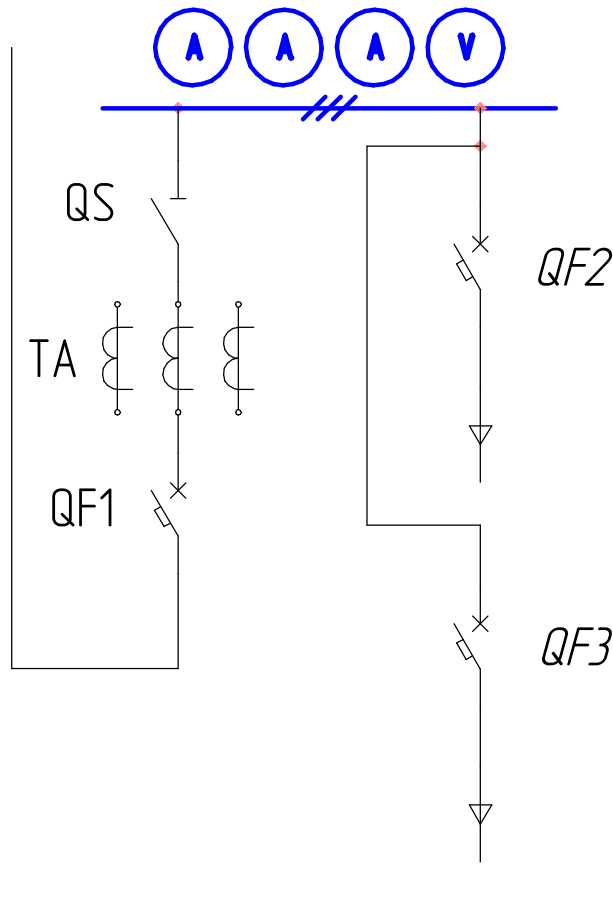
A - Амперметр, 1000/5А
V - Вольтметр, 0-500В
QS1 - Разъединитель, 1000А
QS2 - Разъединитель, 250А
ТА - Трансформатор
тока, 1000/5А
FU1 - Предохранитель, 1000А
FU2 - Предохранитель, 250А

ЩО-90-1215 УЗ
-2215 УЗ



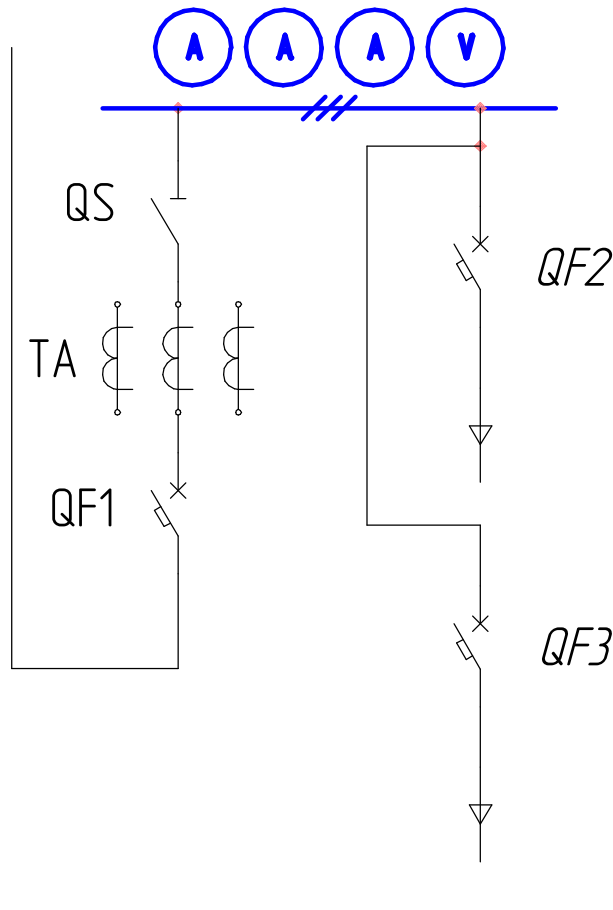
A - Амперметр, 600/5А
V - Вольтметр, 0-500В
QS - Разъединитель, 630А
QF1 - Автоматический выключатель, 630А
ТА - Трансформатор тока, 600/5А
QF2, 3 - Автоматический выключатель, 16...250А

ЩО-90-1217 УЗ
-2217 УЗ



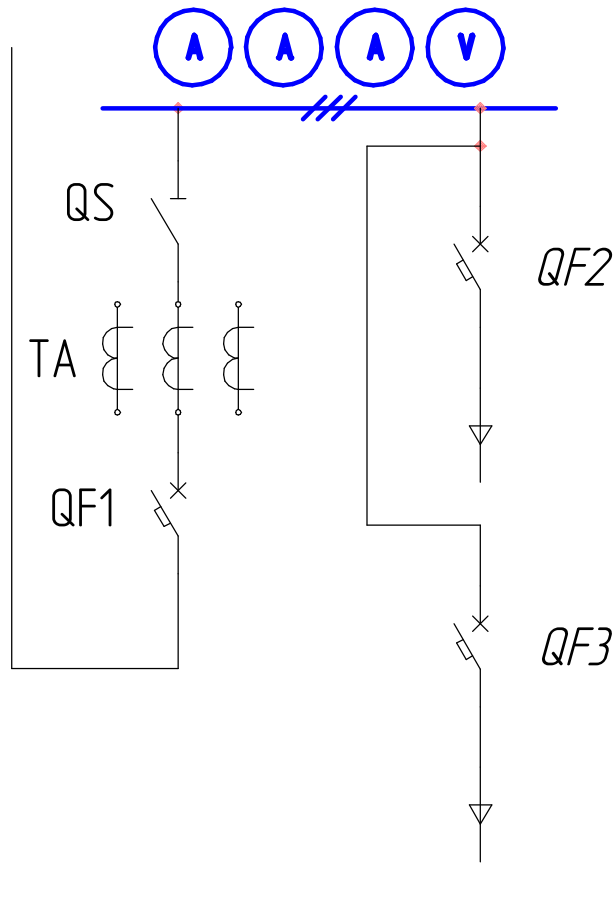
A - Амперметр, 1000/5А
V - Вольтметр, 0-500В
QS - Разъединитель, 1000А
QF1 - Автоматический выключатель, 1000А
ТА - Трансформатор тока, 1000/5А
QF2, 3 - Автоматический выключатель, 16...250А

ЩО-90-1216 УЗ
-2216 УЗ



A - Амперметр, 600/5А
V - Вольтметр, 0-500В
QS - Разъединитель, 630А
QF1 - Автоматический выключатель, 630А
ТА - Трансформатор тока, 600/5А
QF2, 3 - Автоматический выключатель, 16...250А

ЩО-90-1218 УЗ
-2218 УЗ



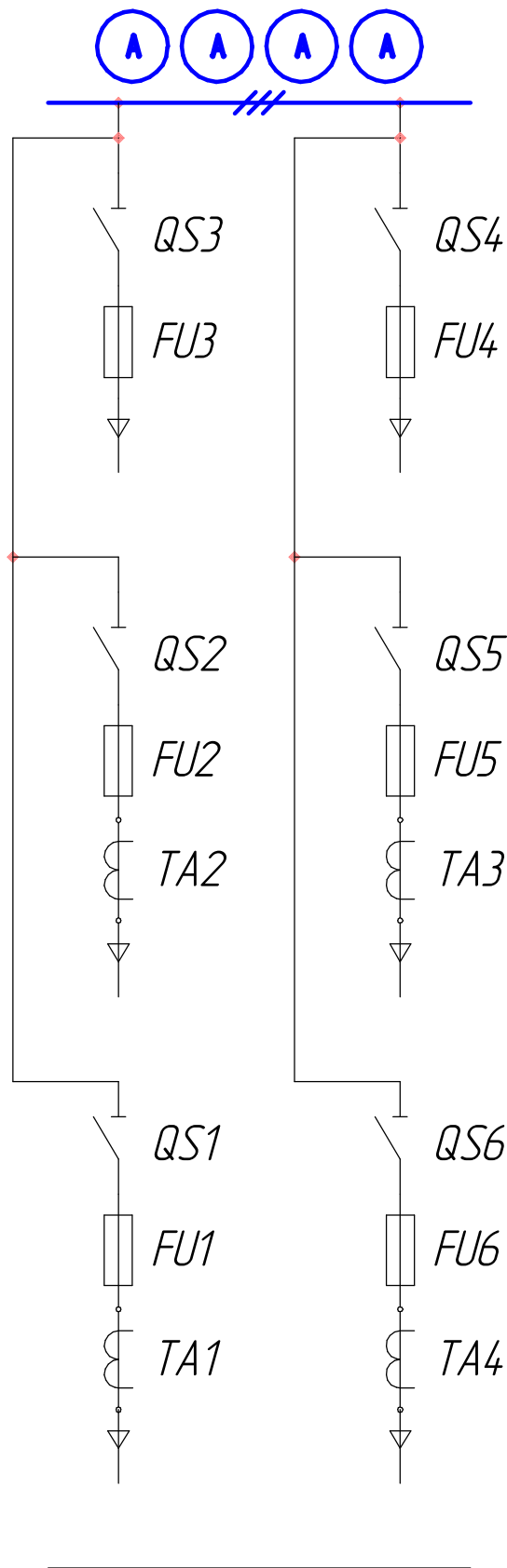
A - Амперметр, 1000/5А
V - Вольтметр, 0-500В
QS - Разъединитель, 1000А
QF1 - Автоматический выключатель, 1000А
ТА - Трансформатор тока, 1000/5А
QF2, 3 - Автоматический выключатель, 16...250А

ЩО-90-1401 УЗ -2401 УЗ		<p>A1, 4 – Амперметр, 300/5А A2, 3 – Амперметр, 100/5А QS1, 4 – Разъединитель, 250А QS2, 3 – Разъединитель, 100А ТА1, 4 – Трансформатор тока, 300/5А ТА2, 3 – Трансформатор тока, 100/5А FU1, 4 – Предохранитель, 250А FU2, 3 – Предохранитель, 100А</p>
ЩО-90-1402 УЗ -2402 УЗ		<p>A1..4 – Амперметр, 300/5А QS1..4 – Разъединитель, 250А ТА1..4 – Трансформатор тока, 300/5А FU1..4 – Предохранитель, 250А</p>
ЩО-90-1403 УЗ -2403 УЗ		<p>A1, 4 – Амперметр, 400/5А A2, 3 – Амперметр, 300/5А QS1, 4 – Разъединитель, 400А QS2, 3 – Разъединитель, 250А ТА1, 4 – Трансформатор тока, 400/5А ТА2, 3 – Трансформатор тока, 300/5А FU1, 4 – Предохранитель, 400А FU2, 3 – Предохранитель, 250А</p>
ЩО-90-1404 УЗ -2404 УЗ		<p>A1..4 – Амперметр, 400/5А QS1..4 – Разъединитель, 400А ТА1..4 – Трансформатор тока, 400/5А FU1..4 – Предохранитель, 400А</p>
ЩО-90-1408 УЗ -2408 УЗ		<p>A1..4 – Амперметр, 600/5А QS1..4 – Разъединитель, 630А ТА1..4 – Трансформатор тока, 600/5А FU1..4 – Предохранитель, 630А</p>
ЩО-90-1409 УЗ -2409 УЗ		<p>A1, 4 – Амперметр, 600/5А A2, 3 – Амперметр, 400/5А QS1, 4 – Разъединитель, 630А QS2, 3 – Разъединитель, 400А ТА1, 4 – Трансформатор тока, 600/5А ТА2, 3 – Трансформатор тока, 400/5А FU1, 4 – Предохранитель, 630А FU2, 3 – Предохранитель, 400А</p>

ЩО-90-1405 УЗ
-2405 УЗ

ЩО-90-1406 УЗ
-2406 УЗ

ЩО-90-1407 УЗ
-2407 УЗ

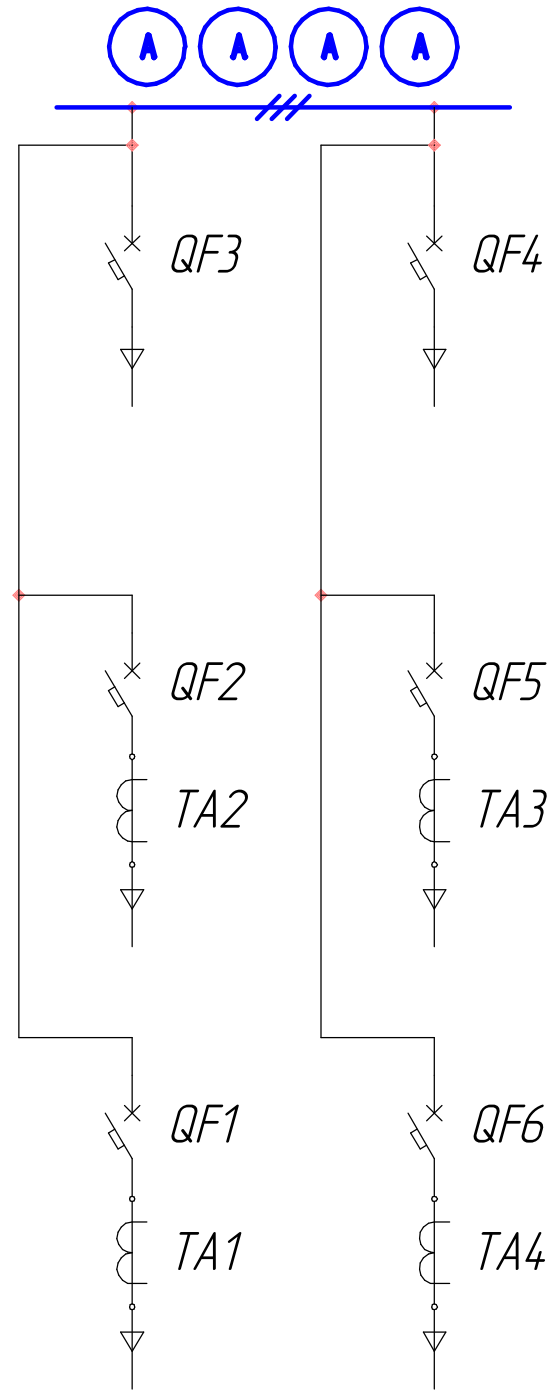


A1, 4 - Амперметр, 300/5А
A2, 3 - Амперметр, 100/5А
QS2, 5 - Разъединитель, 250А
QS1, 3,
4, 6 - Разъединитель, 100А
ТА1, 4 - Трансформатор
тока, 100/5А
ТА2, 3 - Трансформатор
тока, 300/5А
FU2, 5 - Предохранитель, 250А
FU1, 3,
4, 6 - Предохранитель, 100А

A1...4 - Амперметр, 300/5А
QS2, 5 - Разъединитель, 250А
QS1...6 - Разъединитель, 250А
ТА1...4 - Трансформатор
тока, 300/5А
FU3, 4 - Предохранитель, 100А
FU1, 2,
5, 6 - Предохранитель, 100А

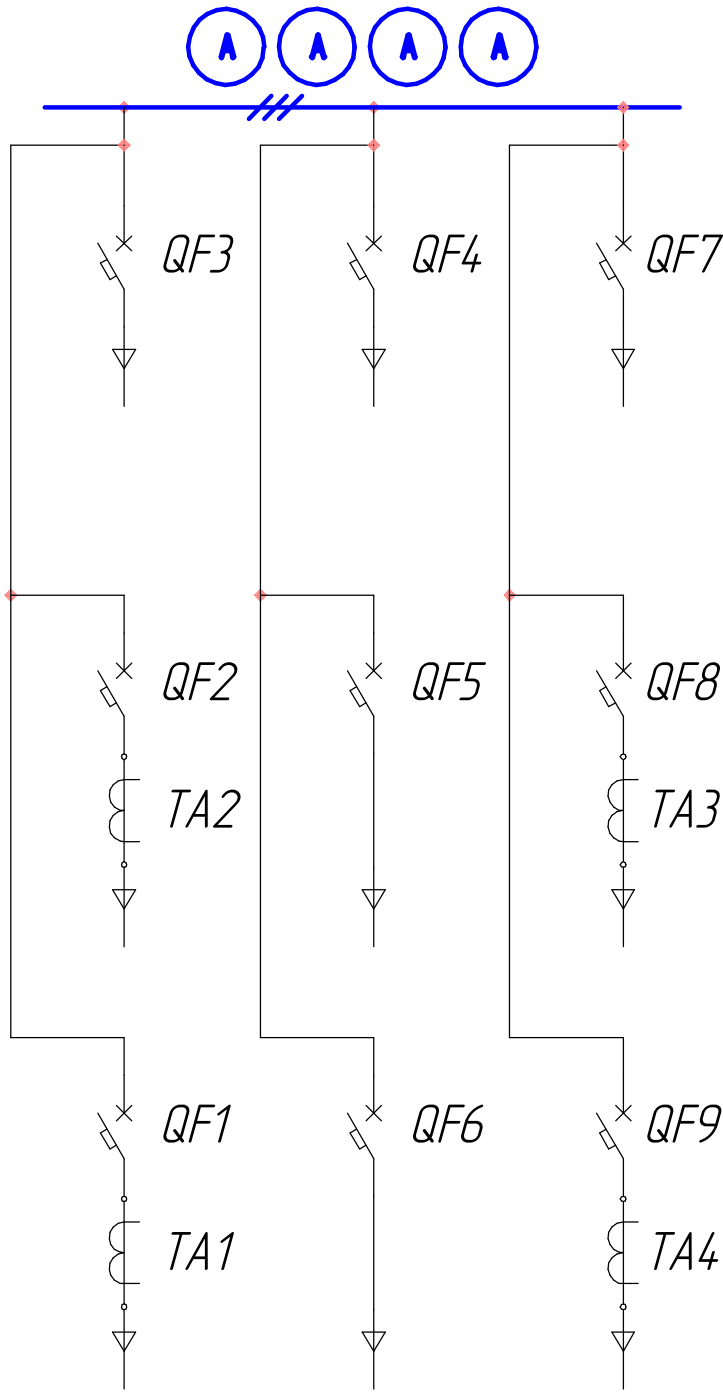
A1, 4 - Амперметр, 400/5А
A2, 3 - Амперметр, 300/5А
QS1, 6 - Разъединитель, 400А
QS2...5 - Разъединитель, 250А
ТА1, 4 - Трансформатор
тока, 400/5А
ТА2, 3 - Трансформатор
тока, 300/5А
FU1, 6 - Предохранитель, 400А
FU2, 5 - Предохранитель, 250А
FU3, 4 - Предохранитель, 100А

ЩО-90-14.12.93
-24.12.93



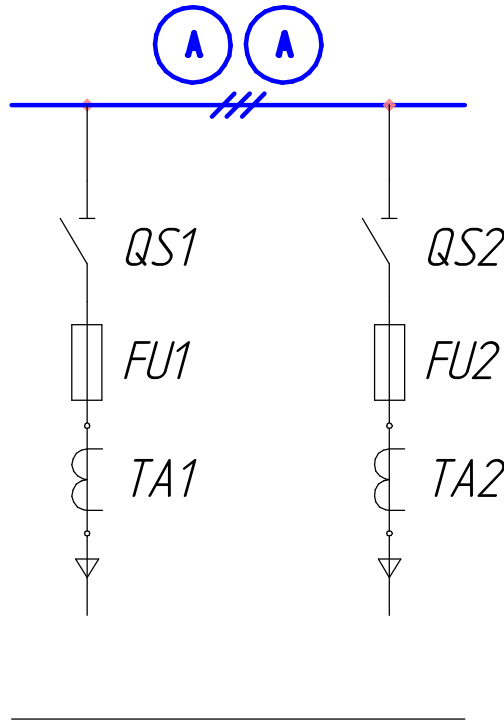
A - Амперметр, 300/5А
QF1..6 - Автоматический
выключатель, 250А
ТА1..4 - Трансформатор
тока, 300/5А

ЩО-90-1420 У3
-2420 У3



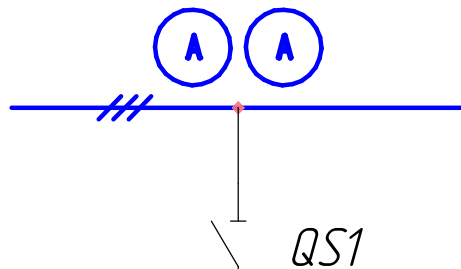
A1, 2 - Амперметр, 200/5А
A3, 4 - Амперметр, 300/5А
QF1..6 - Автоматический
выключатель, 160А
QF7..9 - Автоматический
выключатель, 250А
ТА1, 2 - Трансформатор
тока, 200/5А
ТА3, 4 - Трансформатор
тока, 300/5А

Щ0-90-14.22 УЗ
-24.22 УЗ



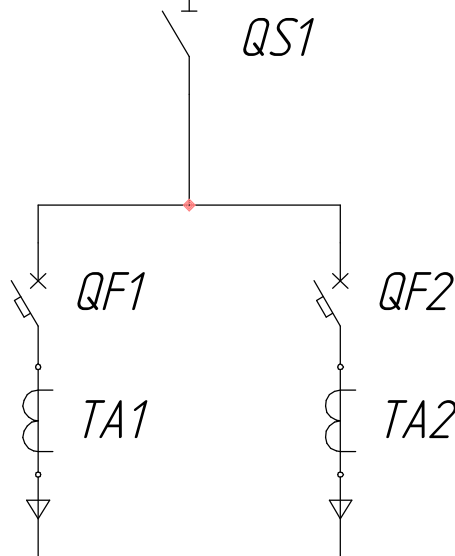
A - Амперметр, 600/5А
QS1, 2 - Разъединитель, 630А
FU1, 2 - Предохранитель, 630А
TA1, 2 - Трансформатор
тока, 600/5А

Щ0-90-14.18 УЗ
-24.18 УЗ



A - Амперметр, 600/5А
QS1 - Разъединитель, 1000А
QF1, 2 - Автоматический
выключатель, 630А
TA1, 2 - Трансформатор
тока, 600/5А

Щ0-90-14.18 УЗ
-24.18 УЗ

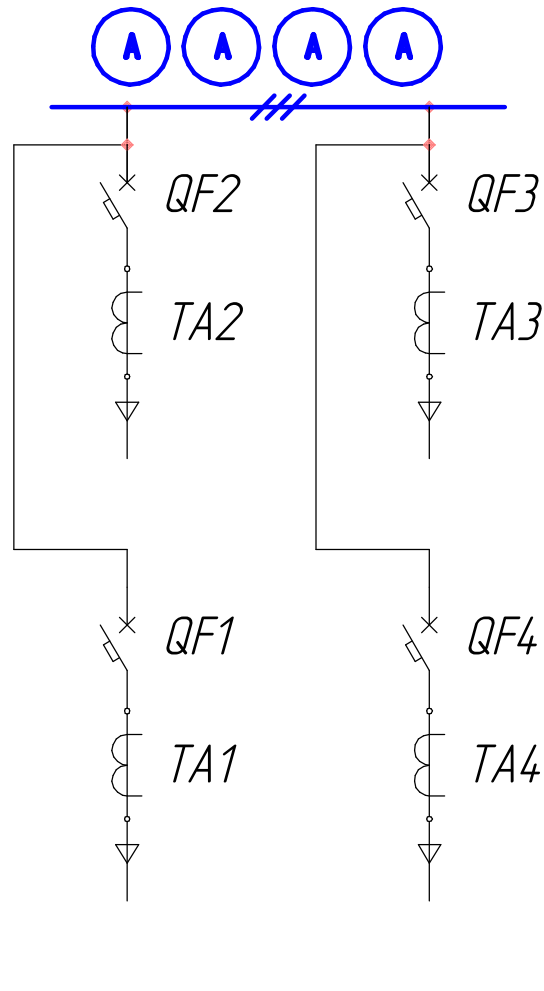


A - Амперметр, 600/5А
QS1 - Разъединитель, 1000А
QF1, 2 - Автоматический
выключатель, 630А
TA1, 2 - Трансформатор
тока, 600/5А

Щ0-90-14.18 УЗ
-24.18 УЗ

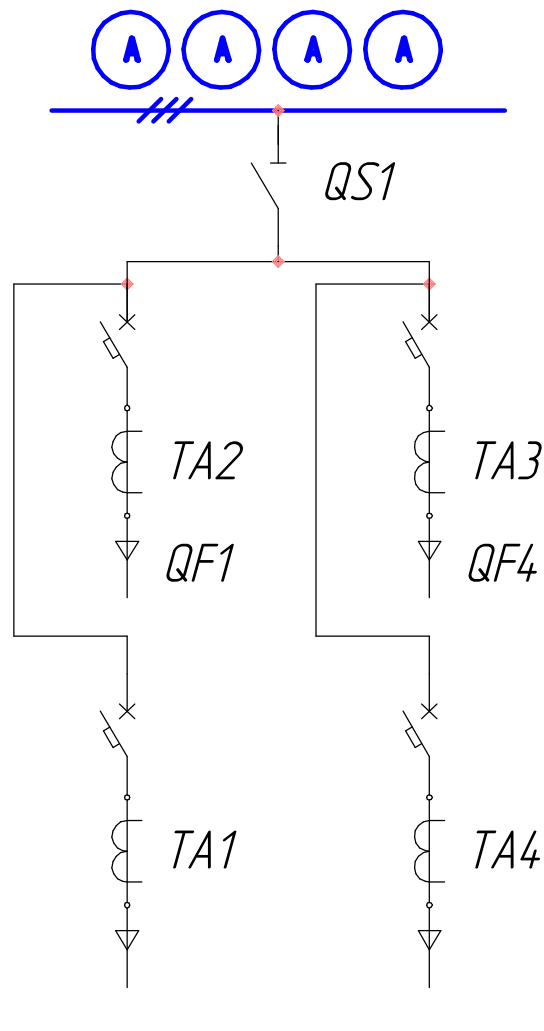
A - Амперметр, 600/5А
QS1 - Разъединитель, 1000А
QF1, 2 - Автоматический
выключатель, 630А
TA1, 2 - Трансформатор
тока, 600/5А

ЩО-90-14.13 УЗ
-24.13 УЗ



A – Амперметр, 600/5А
QF1..4 – Автоматический
выключатель, 630А
ТА1..4 – Трансформатор
тока, 600/5А

ЩО-90-14.18 УЗ
-24.18 УЗ

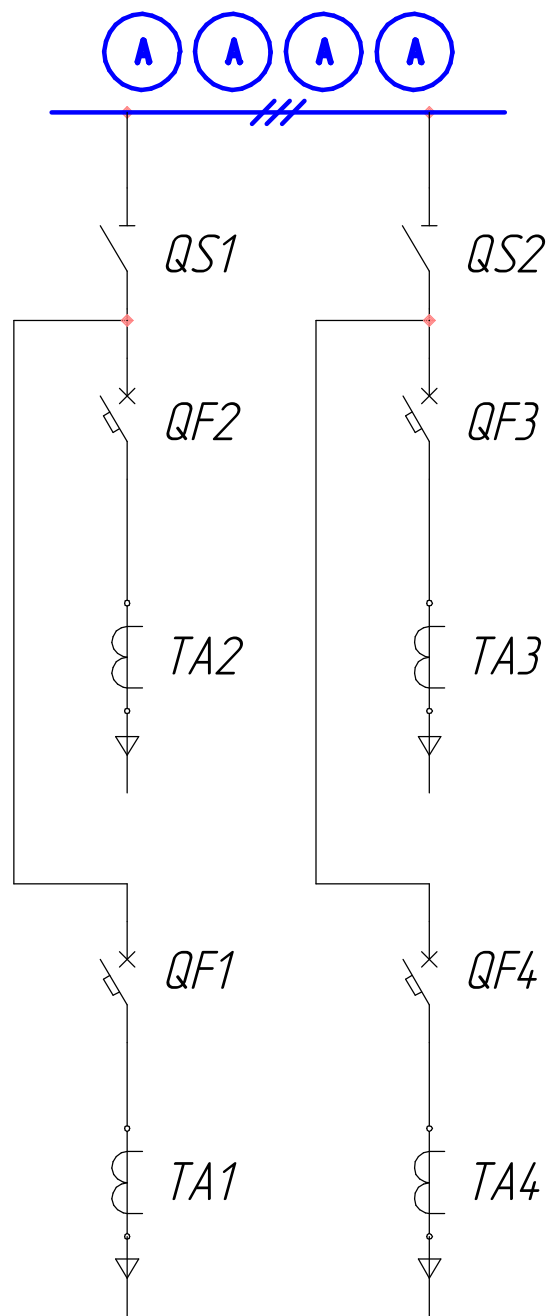


A – Амперметр, 300/5А
QS1 – Разъединитель, 1000А
QF1..4 – Автоматический
выключатель, 250А
ТА1..4 – Трансформатор
тока, 300/5А

ЩО-90-1415 УЗ
-2415 УЗ

ЩО-90-1423 УЗ
-2423 УЗ

ЩО-90-1424 УЗ
-2424 УЗ

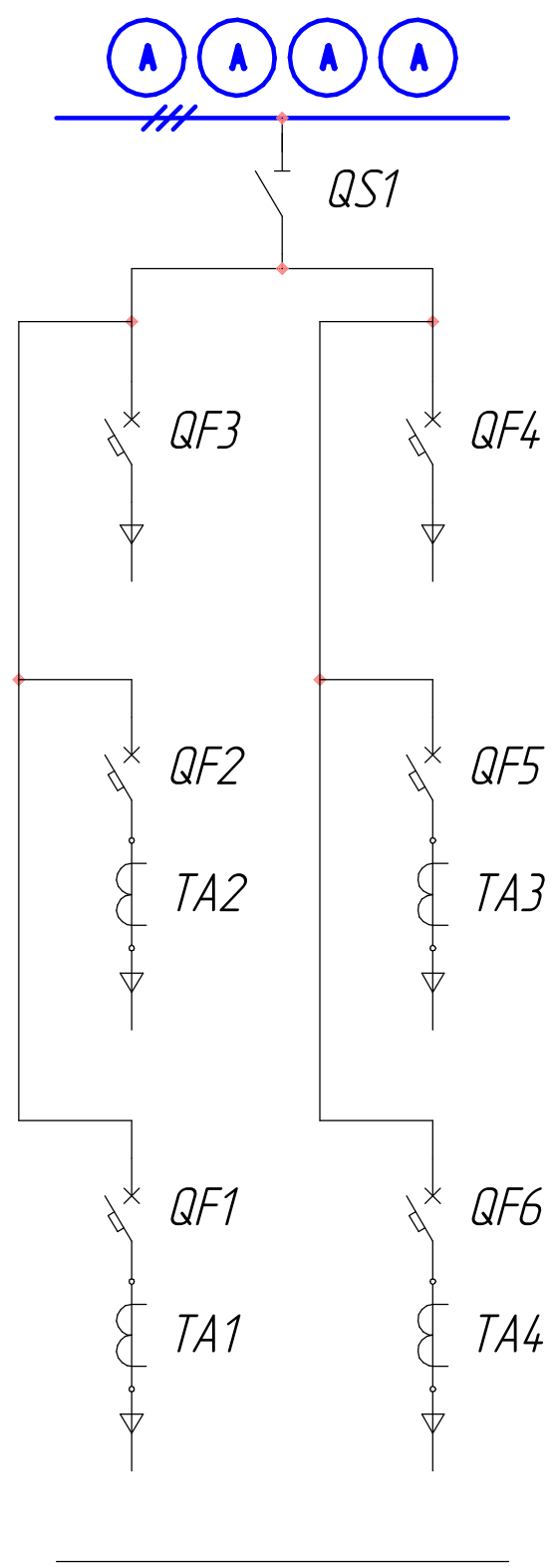


A – Амперметр, 300/5А
QS1, 2 – Разъединитель, 1000А
QF1..4 – Автоматический
выключатель, 250А
ТА1..4 – Трансформатор
тока, 300/5А

A1, 2 – Амперметр, 300/5А
A3, 4 – Амперметр, 600/5А
QS1, 2 – Разъединитель, 1000А
QF1, 2 – Автоматический
выключатель, 250А
QF3, 4 – Автоматический
выключатель, 630А
ТА1, 2 – Трансформатор
тока, 300/5А
ТА3, 4 – Трансформатор
тока, 600/5А

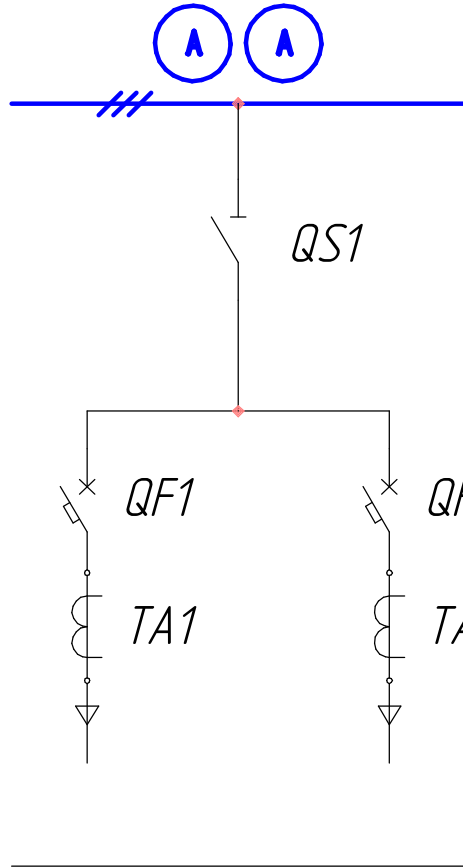
A – Амперметр, 600/5А
QS1, 2 – Разъединитель, 1000А
QF1..4 – Автоматический
выключатель, 630А
ТА1..4 – Трансформатор
тока, 600/5А

ЩО-90-1414 У3
-2414 У3



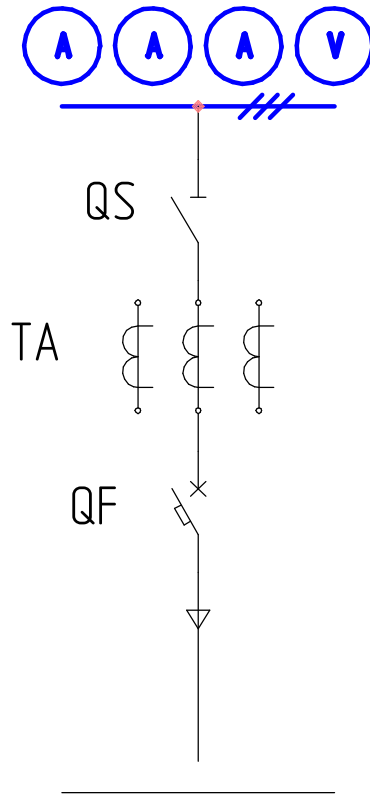
A - Амперметр, 300/5А
QF1..6 - Автоматический
выключатель, 250А
QS1 - Разъединитель, 1000А
ТА1..4 - Трансформатор
тока, 300/5А

ЩО-90-1423 УЗ
-2423 УЗ



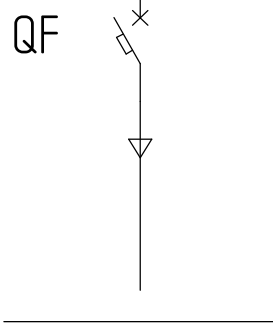
A – Амперметр, 600/5А
QS1 – Разъединитель, 1000А
QF1, 2 – Автоматический
выключатель, 630А
ТА1, 2 – Трансформатор
тока, 600/5А

ЩО-90-1419 УЗ
-2419 УЗ



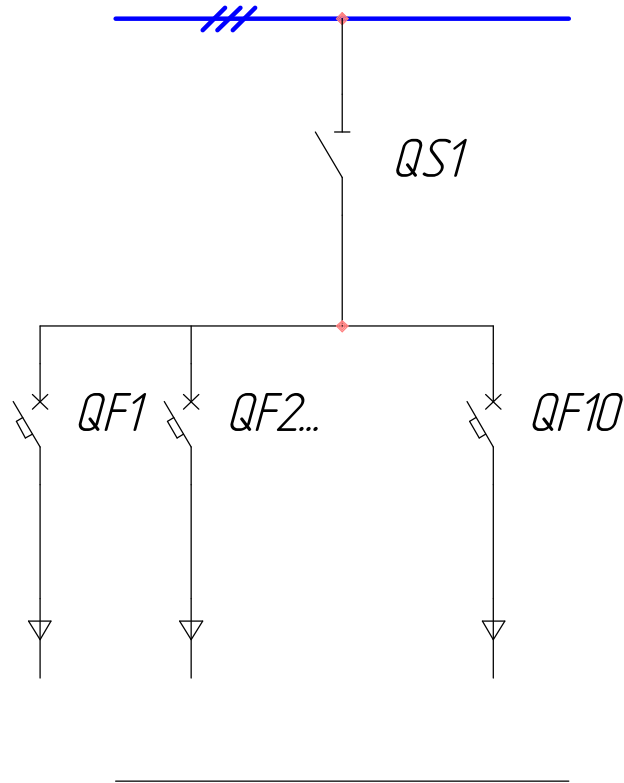
A – Амперметр, 1000/5А
V – Вольтметр, 0-500В
QS – Разъединитель, 1000А
QF – Автоматический
выключатель, 1000А
ТА – Трансформатор
тока, 1000/5А

ЩО-90-1425 УЗ
-2425 УЗ



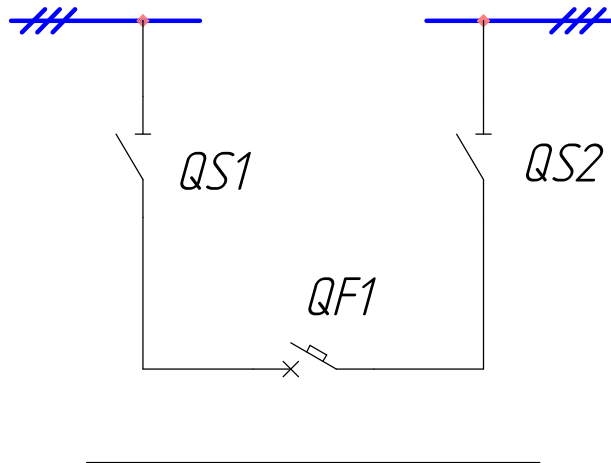
A – Амперметр, 1500/5А
V – Вольтметр, 0-500В
QS – Разъединитель, 1600А
QF – Автоматический
выключатель, 1600А
ТА – Трансформатор
тока, 1500/5А

ЩО-90-1426 УЗ
-2426 УЗ



QS1 – Разъединитель, 1000А
QF1..10 – Автоматический
выключатель, 100А

ЩО-90-1301 УЗ
-2301 УЗ



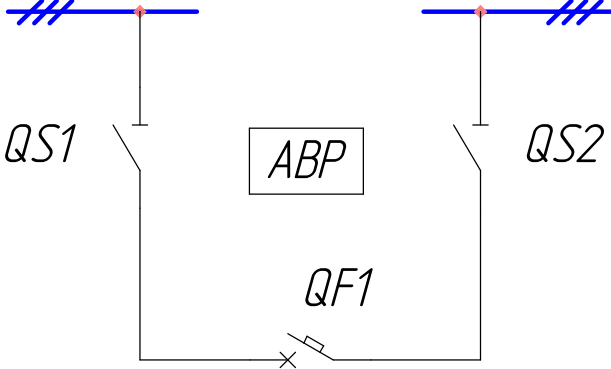
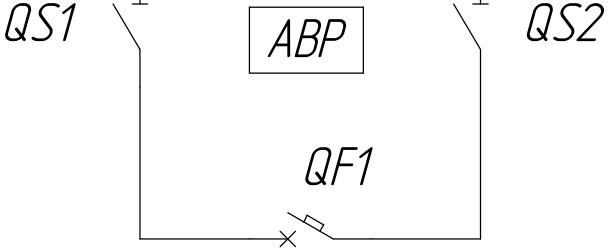
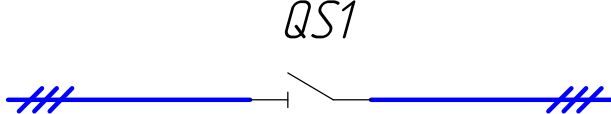
QS1, 2 – Разъединитель, 1000А
QF1 – Автоматический
выключатель, 630А

ЩО-90-1302 УЗ
-2302 УЗ

QS1, 2 – Разъединитель, 1000А
QF1 – Автоматический
выключатель, 1000А

ЩО-90-1303 УЗ
-2303 УЗ

QS1, 2 – Разъединитель, 1600А
QF1 – Автоматический
выключатель, 1600А

ЩО-90-1310 УЗ -2310 УЗ		<p>QS1, 2 – Разъединитель, 1000А QF1 – Автоматический выключатель, 630А</p>
ЩО-90-1307 УЗ -2307 УЗ		<p>QS1, 2 – Разъединитель, 1000А QF1 – Автоматический выключатель, 1000А</p>
ЩО-90-1308 УЗ -2308 УЗ		<p>QS1, 2 – Разъединитель, 1600А QF1 – Автоматический выключатель, 1600А</p>
ЩО-90-1313 УЗ -2313 УЗ		<p>QS1 – Разъединитель, 1000А</p>
ЩО-90-1314 УЗ -2314 УЗ		<p>QS1 – Разъединитель, 1600А</p>