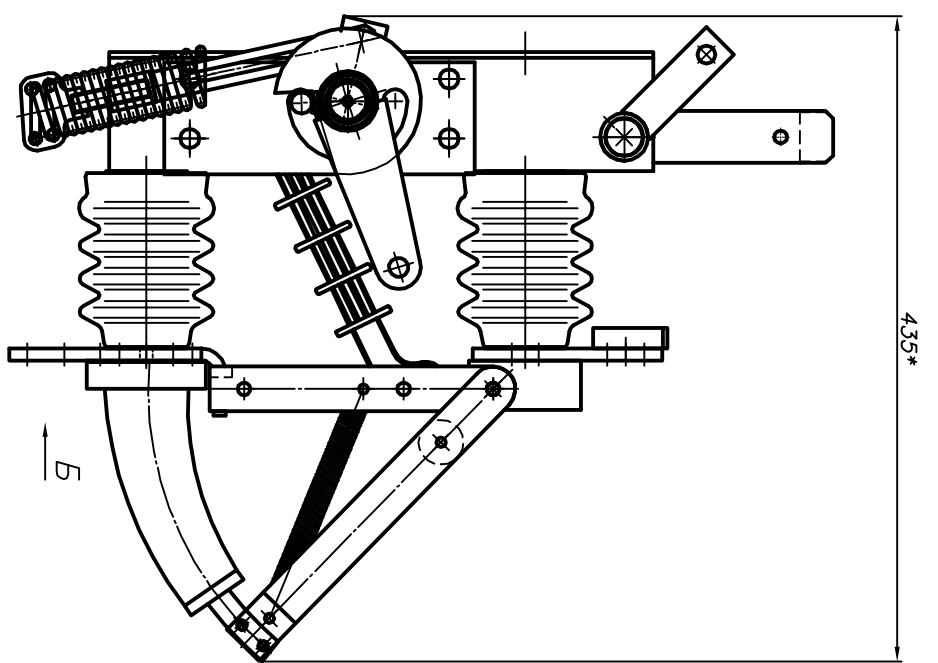
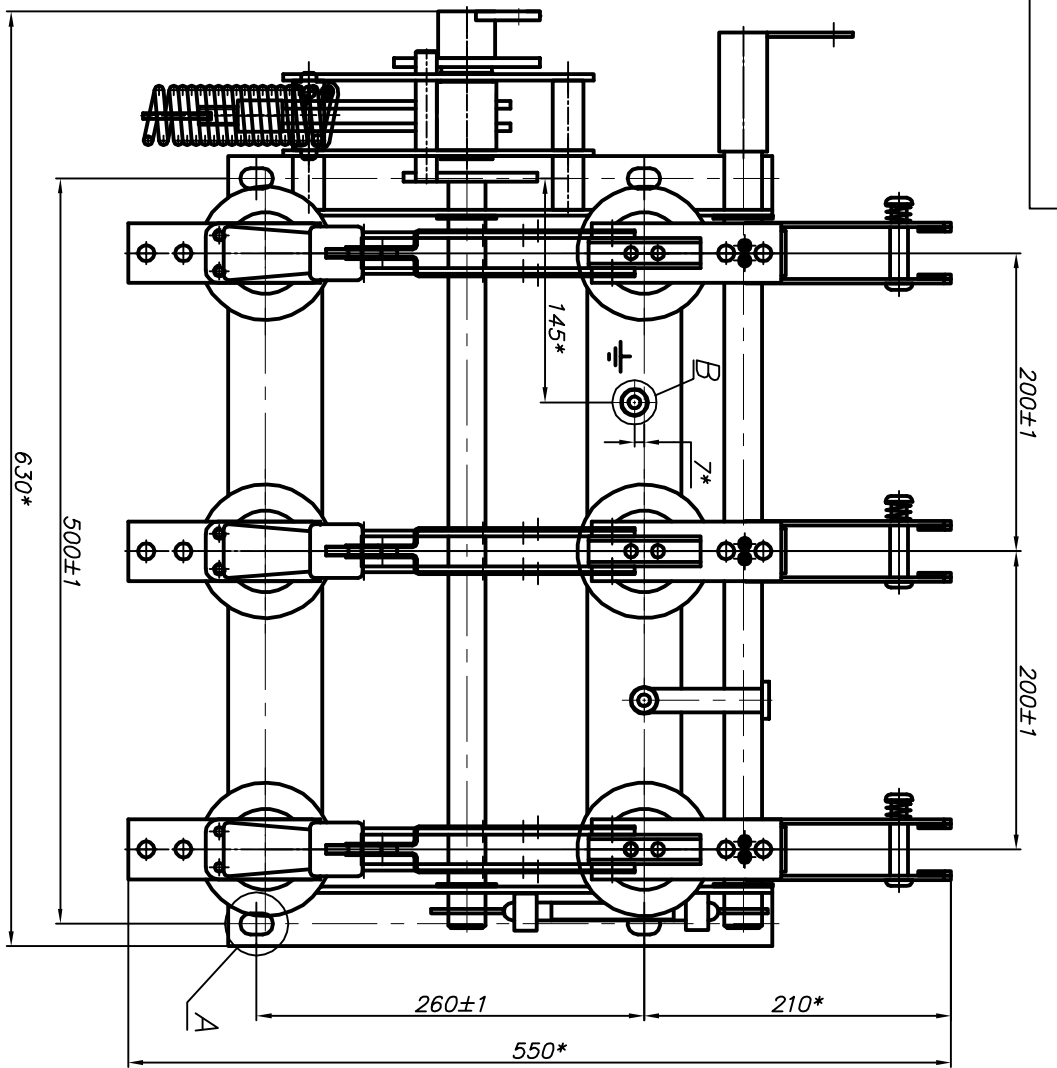
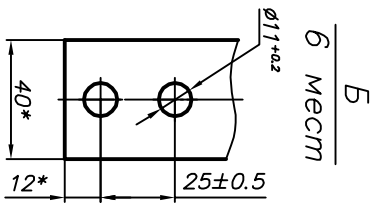
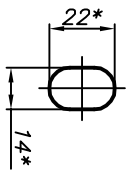



Ивв. N подл.	Подпись и дата	Взам. инв. N			
			Изм.	Пров.	Нач.сек.
					Н.контр.



* Размеры для справок



Изм.	Лист	№ док.	Подп.	Дата	 <p>Выключатель нагрузки ВНА-10/630-203 У3 Габаритный чертеж</p>	Лист	Масса	Масштаб
Разработчик						Лист		6
Проверил						Листов		1
Н. контр.								
Утвердил								