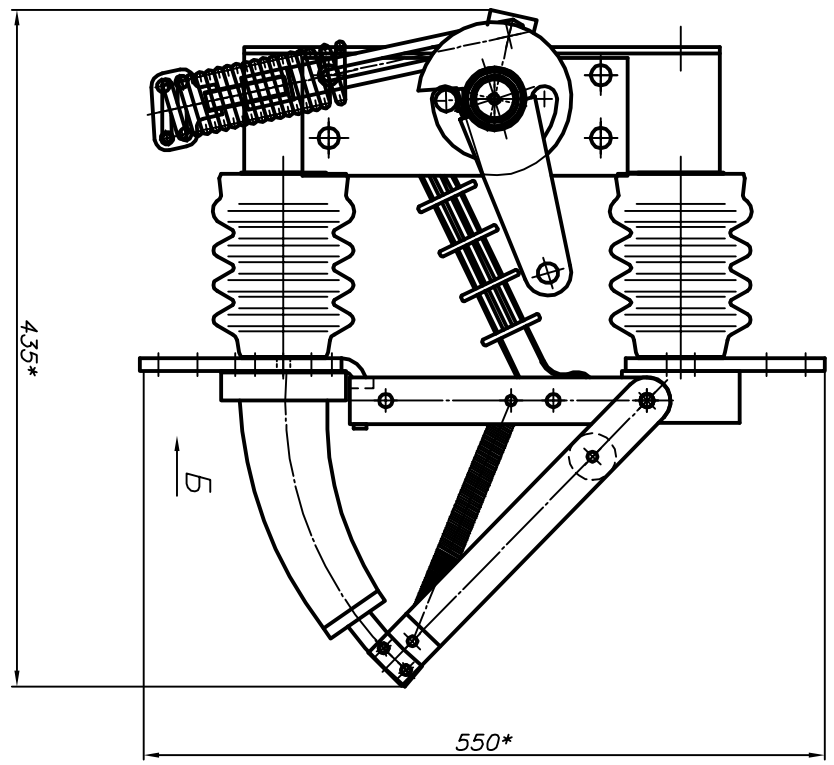
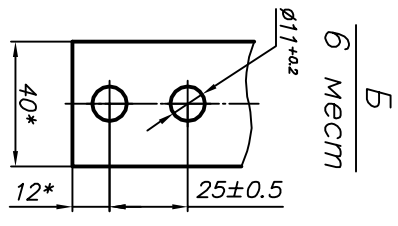
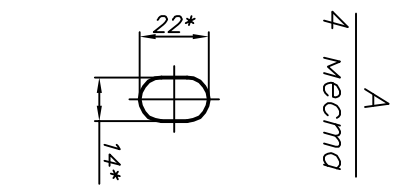
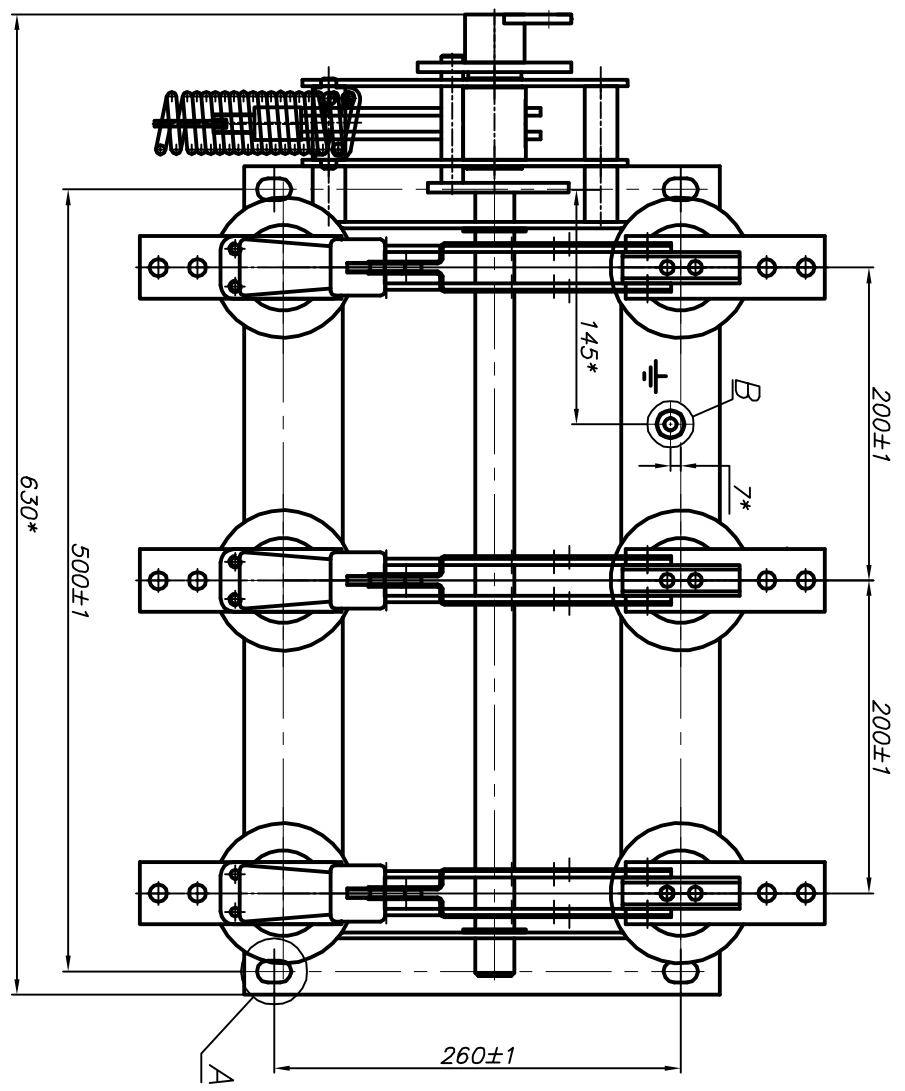


Ивв. N подл.	Подпись и дата	Взам. инв. N			
			Изм.	Пров.	Нач.сек.
					Н.контр.



* Размеры для справок

Изм.	Лист	Испол.	Подп.	Дата	<p>ЭЛЕКТРО</p> <p>ЗЭП</p> <p>Выключатель нагрузки ВН-10/630-20 У3 Габаритный чертеж</p>	Лист	Масса	Масштаб
Разработал						Лист		
Проверил						Листов		
Н. контр.						1		
Утвердил								