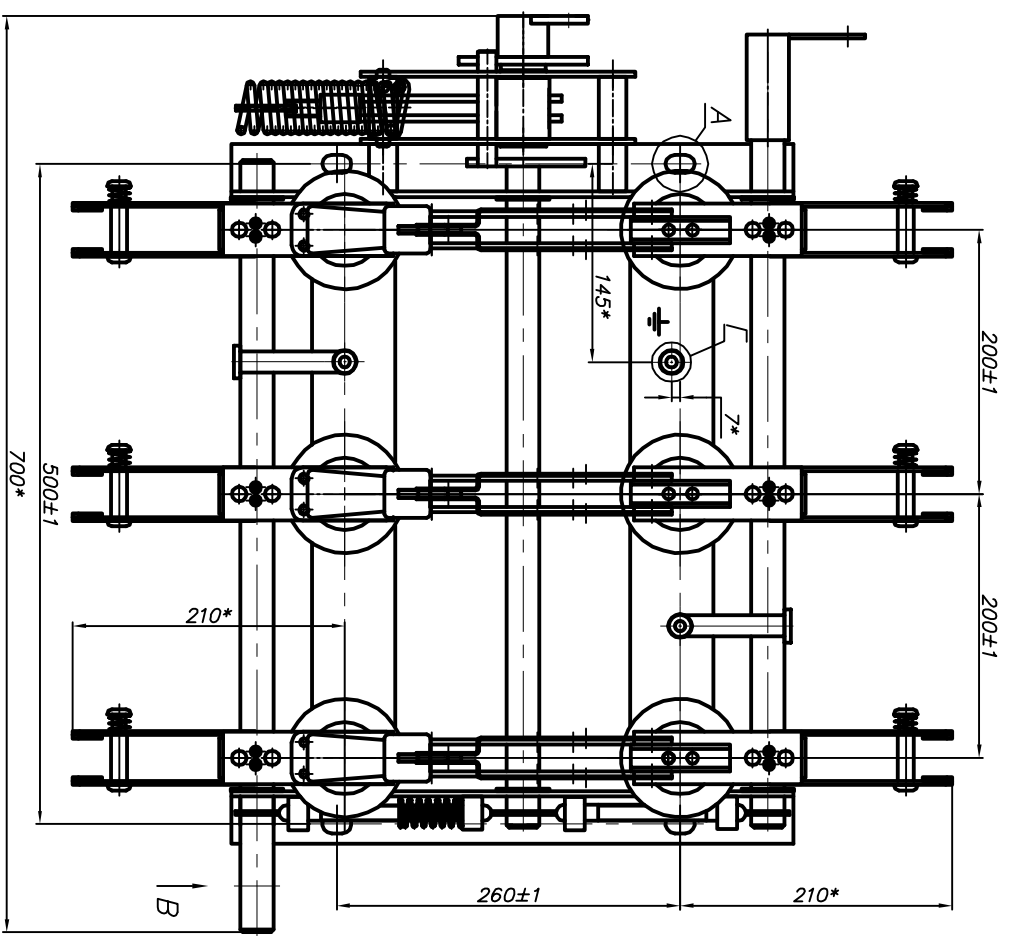
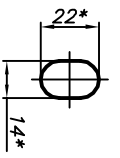


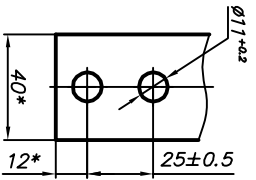
Ивв. N подл.	Подпись и дата	Взам. инв. N			
			Изм.	Пров.	Нач.сек.
					Н.контр.



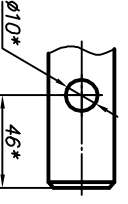
4 места
A



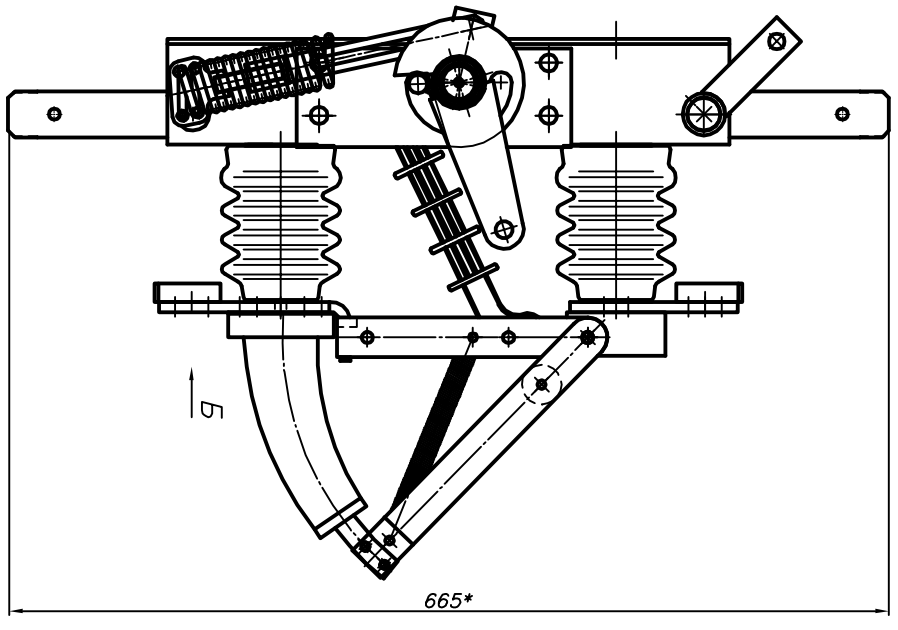
6 мест
B




2 места
B



Г



- 1.*Размеры для справок
2. Рычаг управляется ножками заземления со стороны разъемных контактов условно не показан.

Изм.	Лист	Исполн.	Подп.	Дата	 Выключатель наружки ВНА-10/630-20-23 УЗ Габаритный чертёж	Лист	Масса	Масштаб
Разработчик						Лист		
Проверил						Листов		1
Н. контр.								
Утвердил								