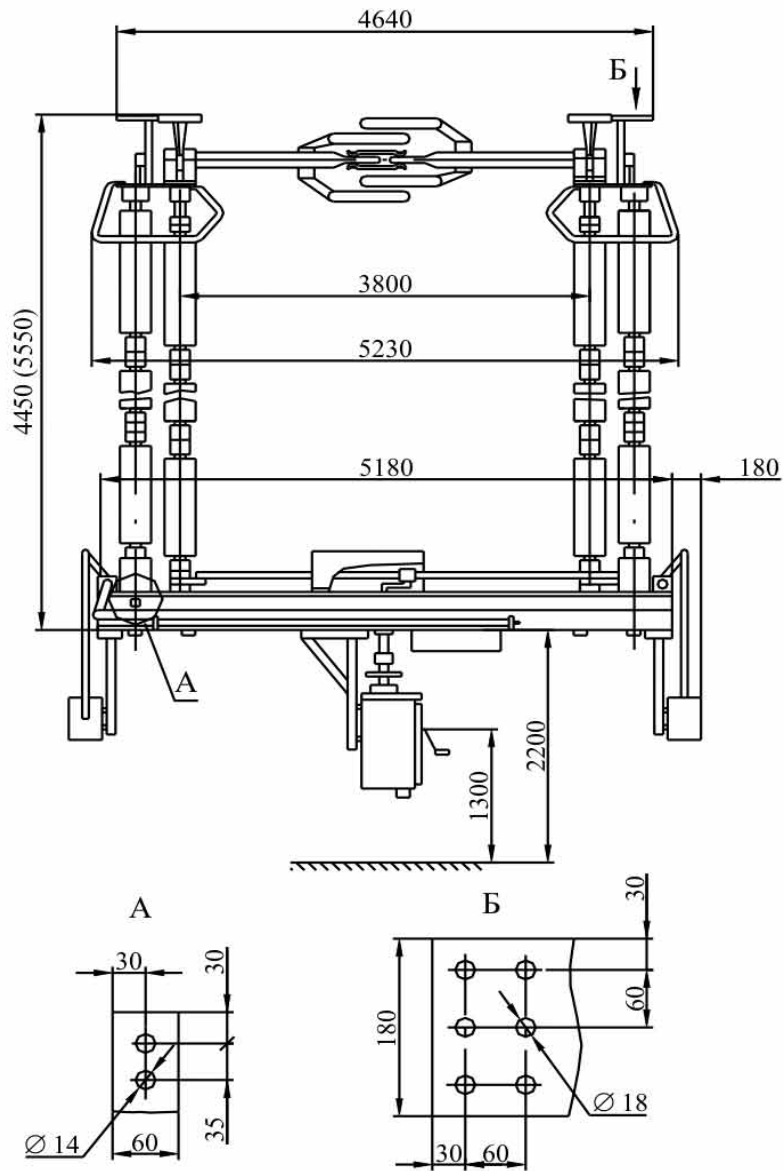


ГАБАРИТНЫЕ, УСТАНОВОЧНЫЕ И ПРИСОЕДИНИТЕЛЬНЫЕ РАЗМЕРЫ

Разъединитель РД(З)-330/3150 У1



Разметка отверстий для крепления рамы

