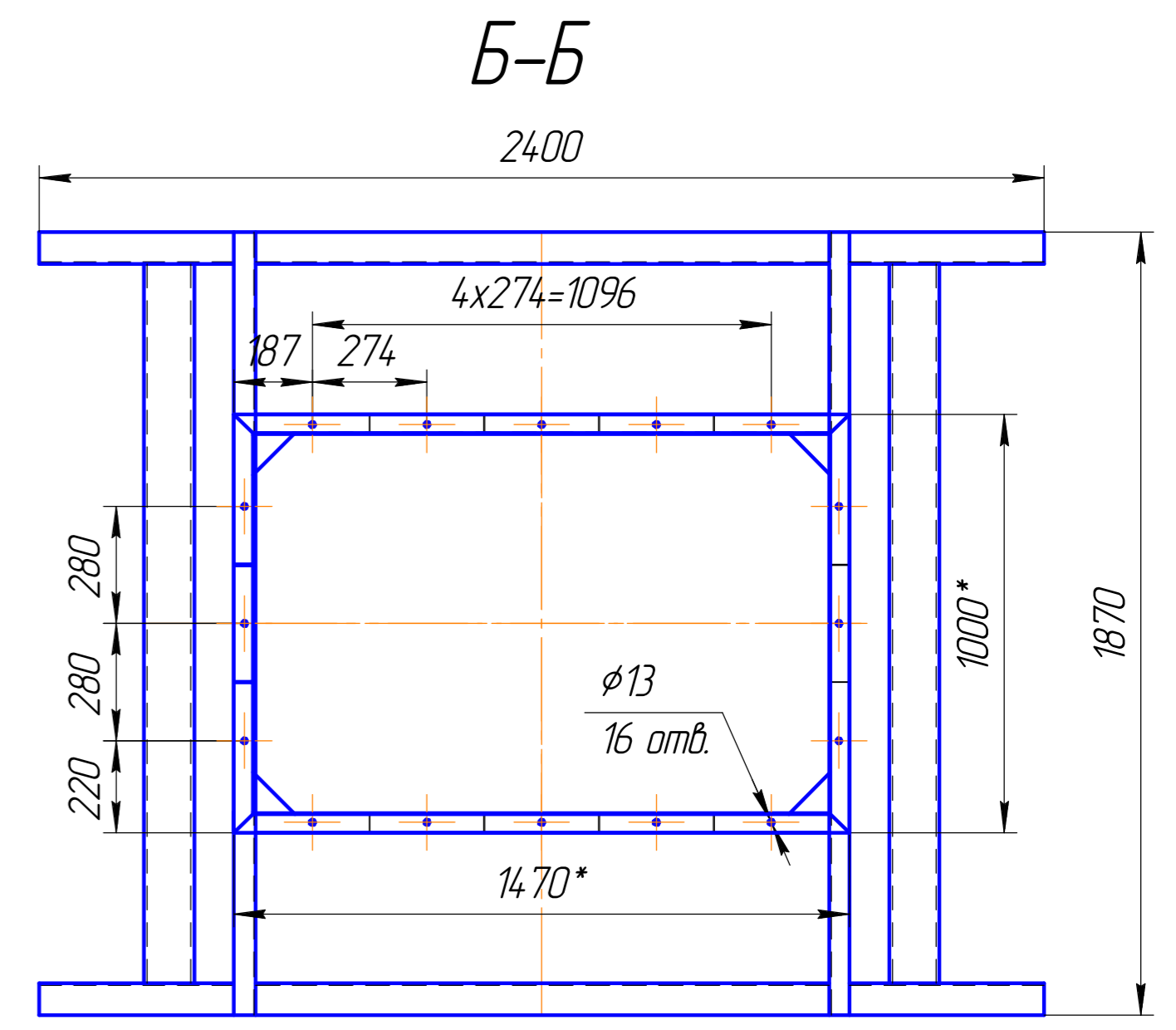
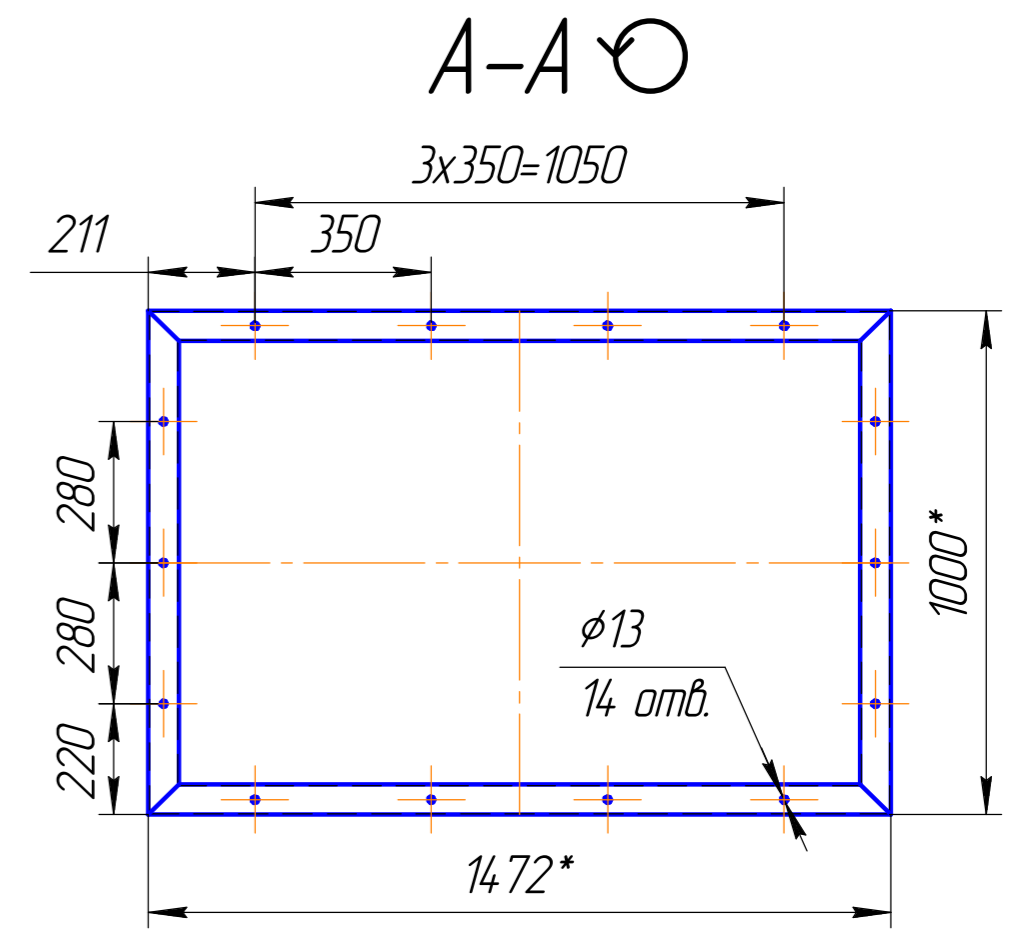
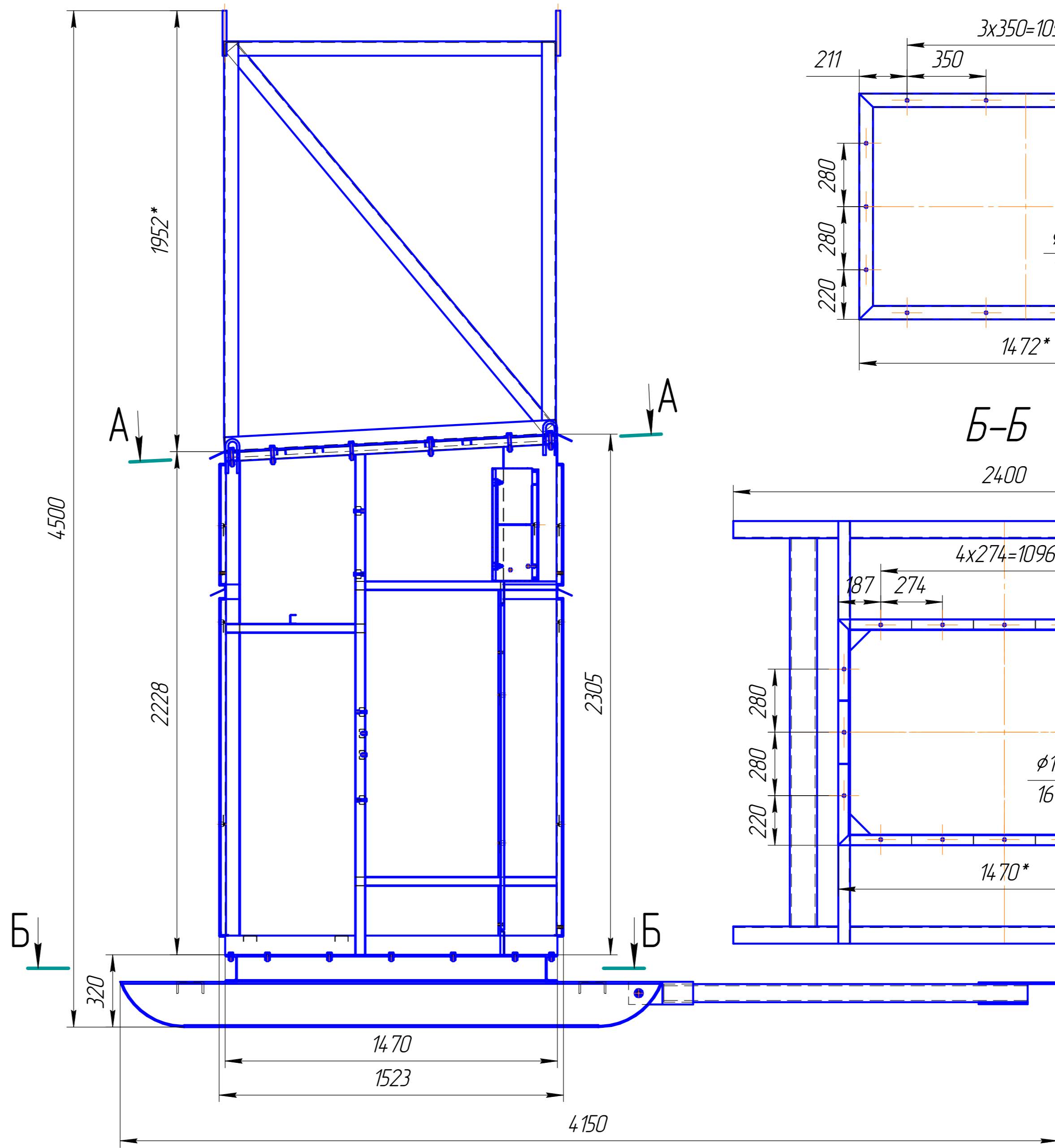
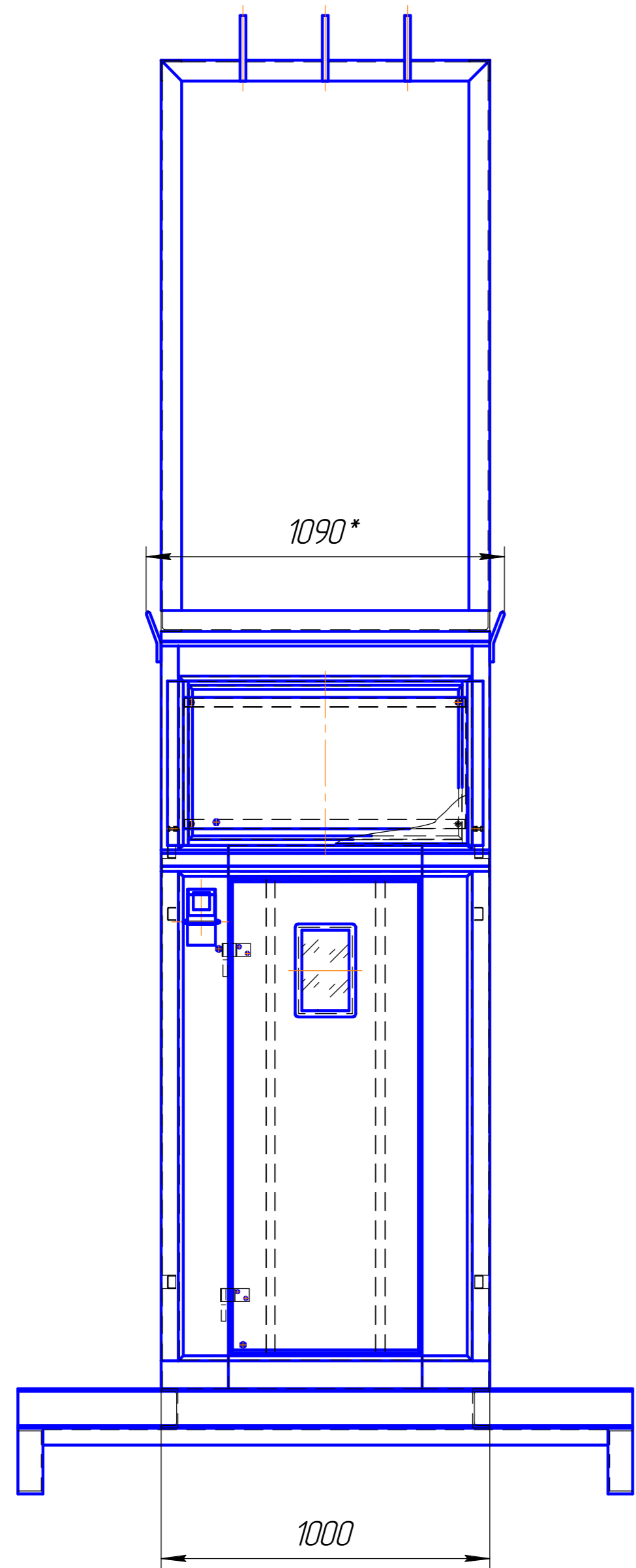


33П.674.827.001 ГЧ



1. * Размер для справок.



				33П.674.827.001 ГЧ			
				Устройство			
				распределительное ЯКНО			
				Габаритный чертеж			
Изм.	Лист	№ докум.	Подп.	Дата	Лит.	Масса	Масштаб
							1:15
Разраб.					Лист	Листов	1
Проб.					ЧП "ЗЭП"		
Т.контр.					Копировал		
Н.контр.					Формат А2		
Утв.							

И-№, № подл. Подп. и дата. Взам. инв. № Инв. № дубл. Подп. и дата. Справ. № Перв. примен.