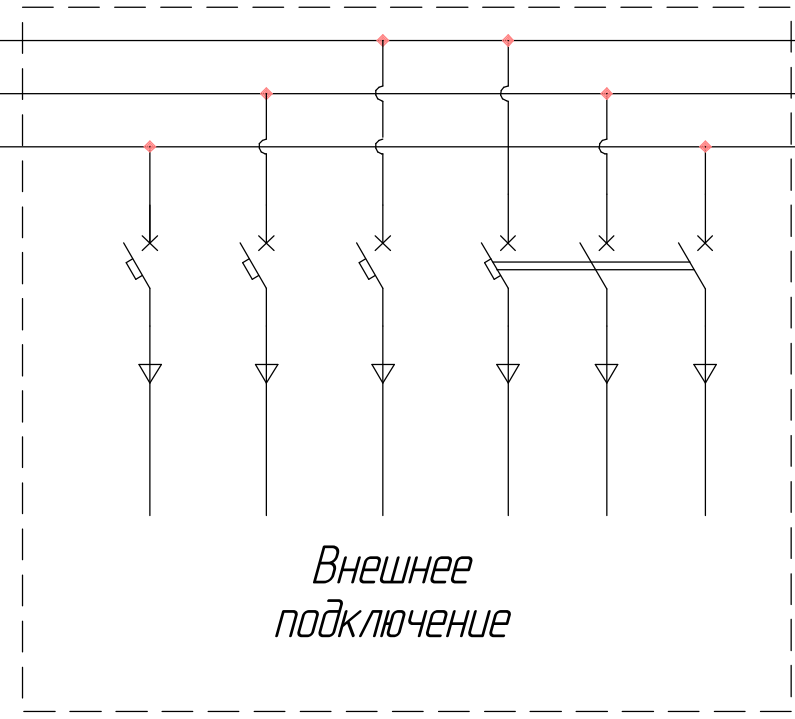
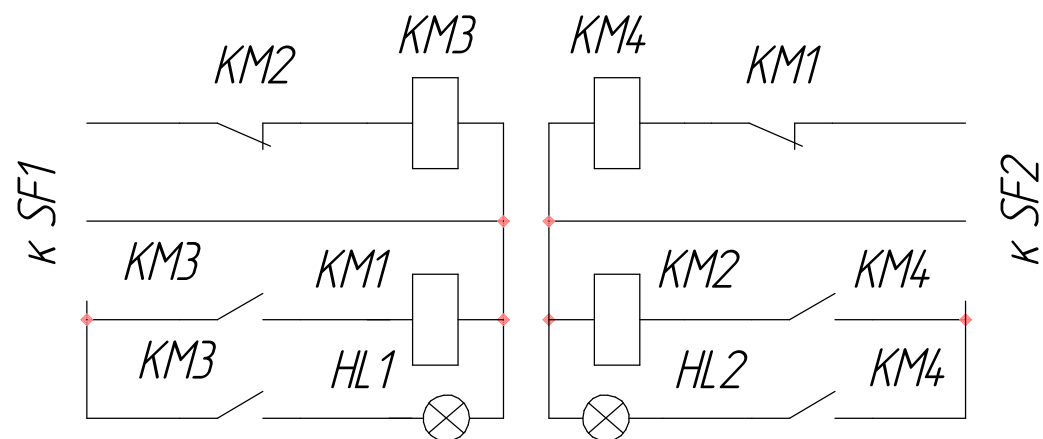


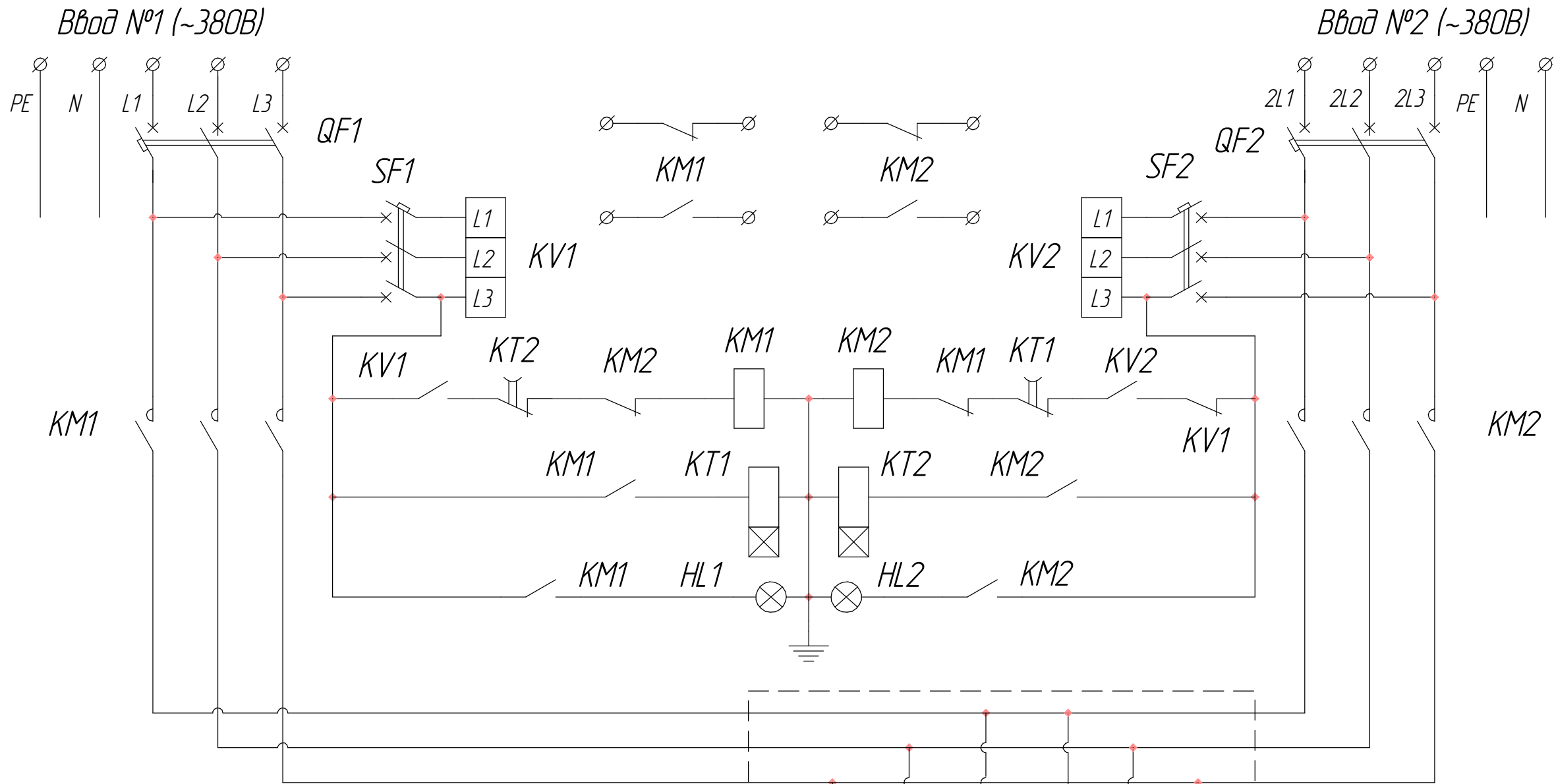
подключение вспомогательных цепей для сетей с изолированной нейтралью



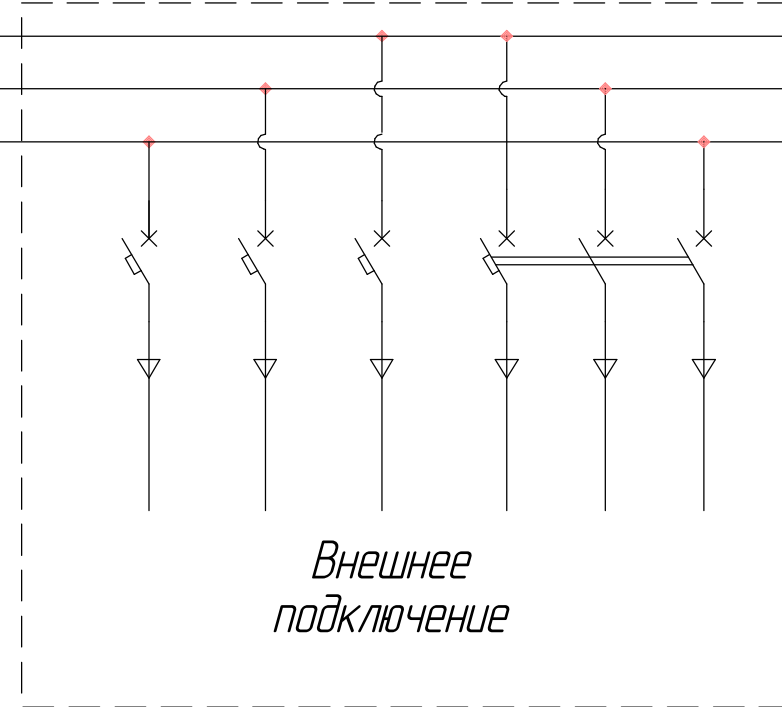
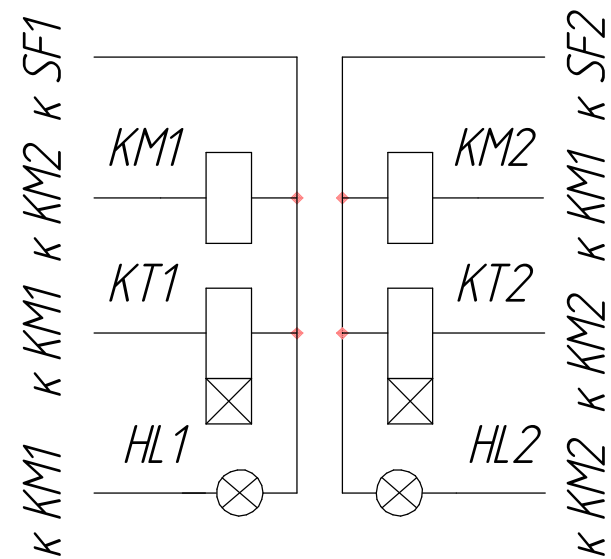
Контакторы KM1 и KM2 – механически сблокированы;
 Схема работает при пропадании одной их фаз

Инв. № подл.	Подп. и дата
Взам. инв. №	Инв. № дубл.
Подп. и дата	Подп. и дата

Изм.	Лист	№ докум.	Подп.	Дата
------	------	----------	-------	------



подключение вспомогательных цепей для сетей с изолированной нейтралью

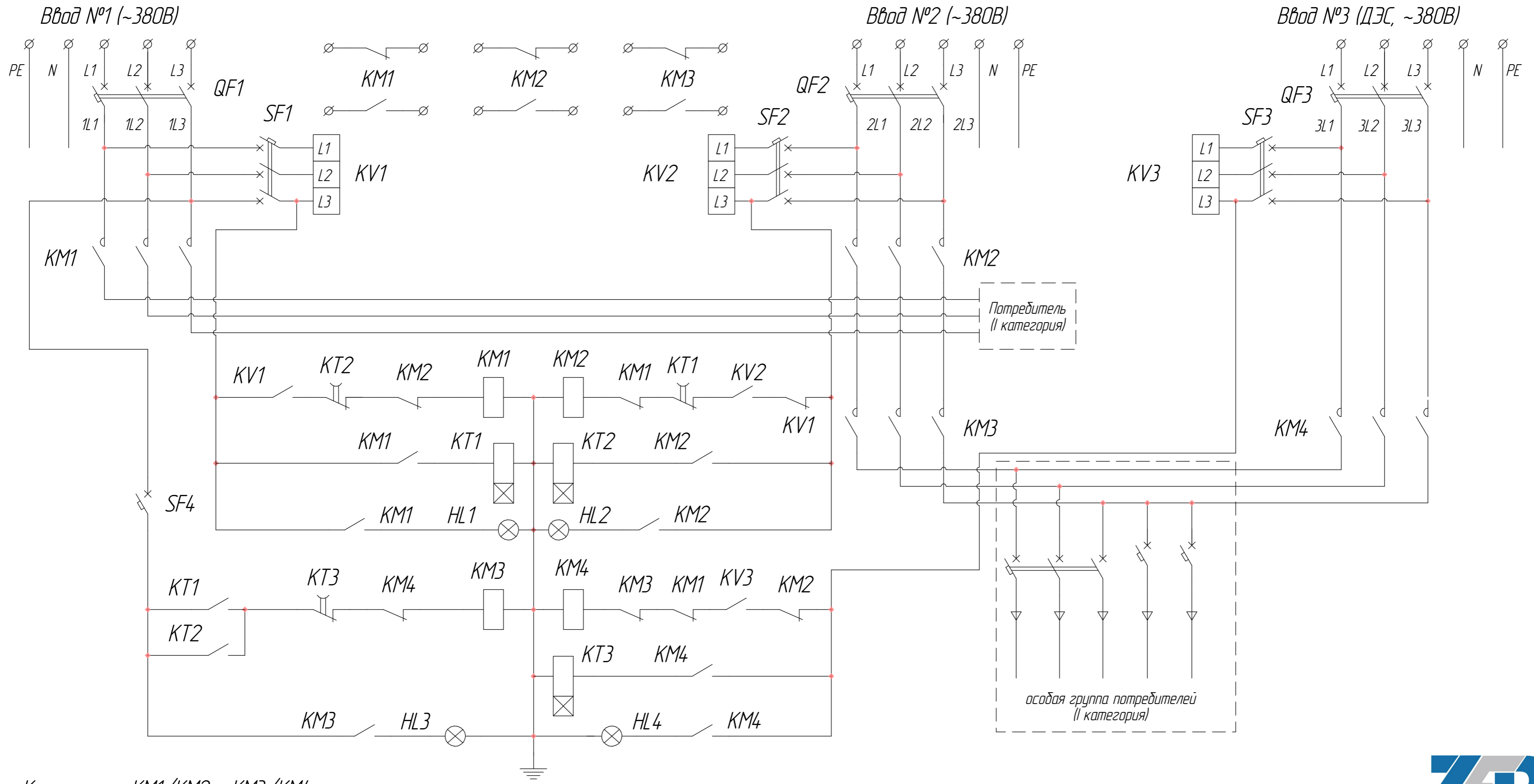


Контакторы KM1 и KM2 – механически сблокированы;
 Схема работы зависит от параметров, контролируемых реле напряжения KV1 (KV2)

Инв. № подл.	Подп. и дата
Взам. инв. №	Инв. № дубл.
Подп. и дата	Подп. и дата

Изм.	Лист	№ докум.	Подп.	Дата
------	------	----------	-------	------

схема АВР-300-XXX



Контакты KM1/KM2 и KM3/KM4 – механически
сблокированы;
Схема работы зависит от параметров,
контролируемых реле напряжения KV1..KV3



Инв. № подл.	Подп. и дата
Взам. инв. №	Инв. № дубл.
Подп. и дата	Подп. и дата

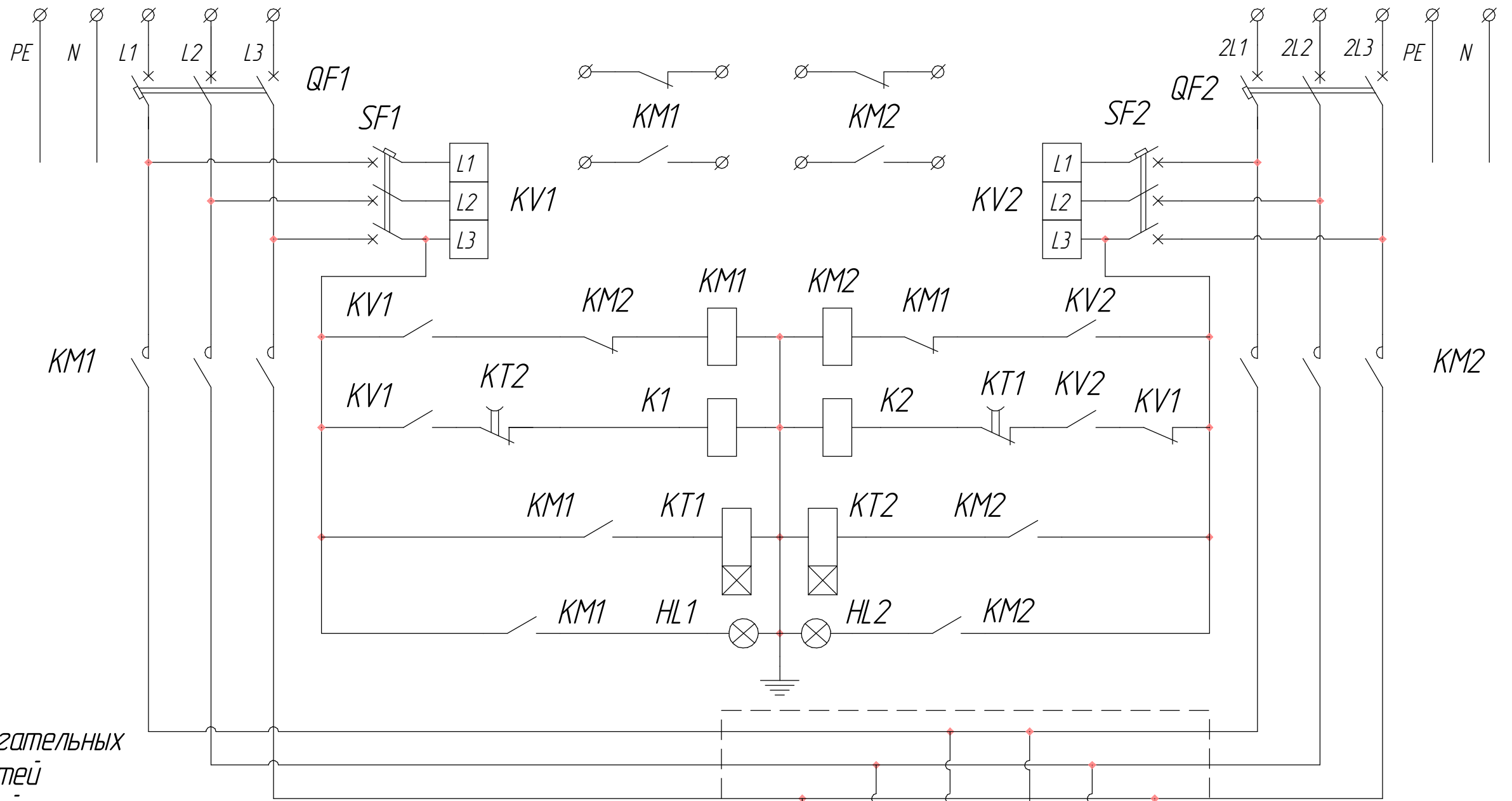
Изм.	Лист	№ докум.	Подп.	Дата

Копировал

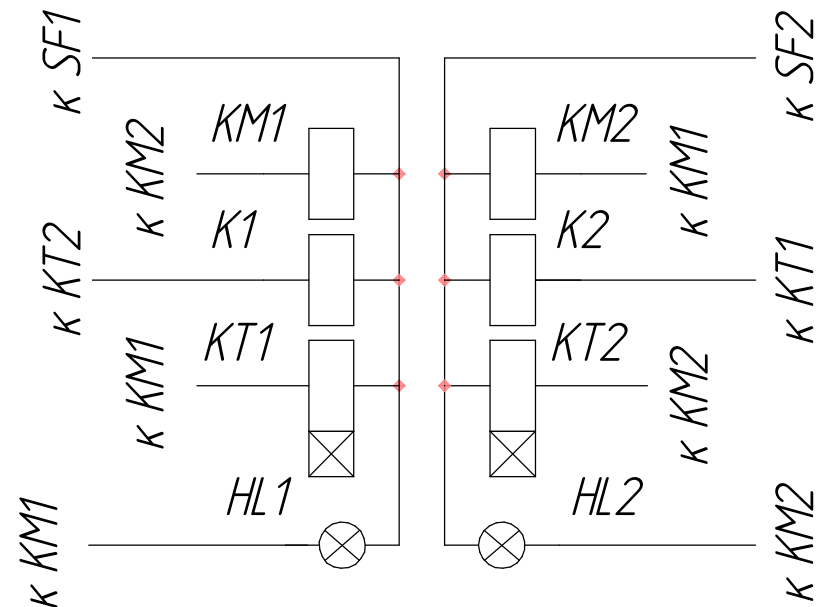
Формат

Ввод №1 (~380В)

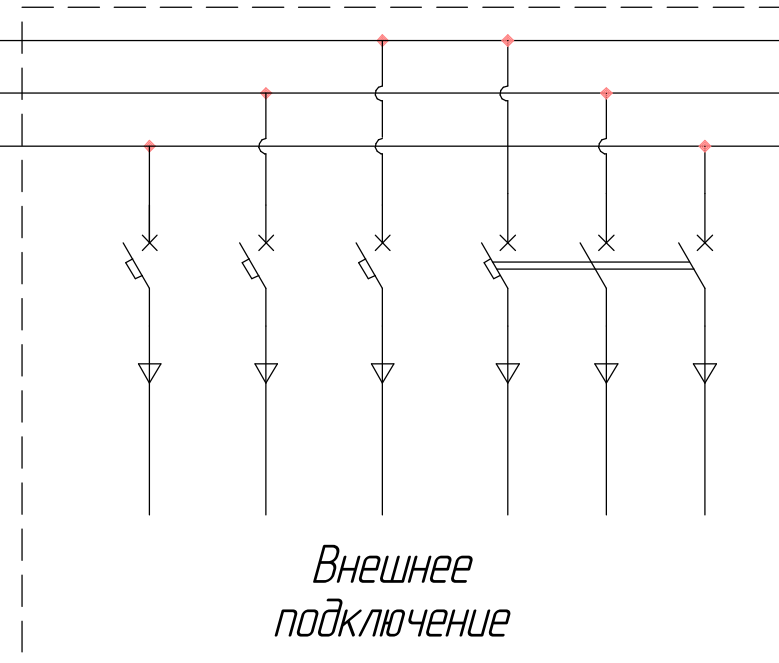
Ввод №2 (~380В)



подключение вспомогательных цепей для сетей с изолированной нейтралью

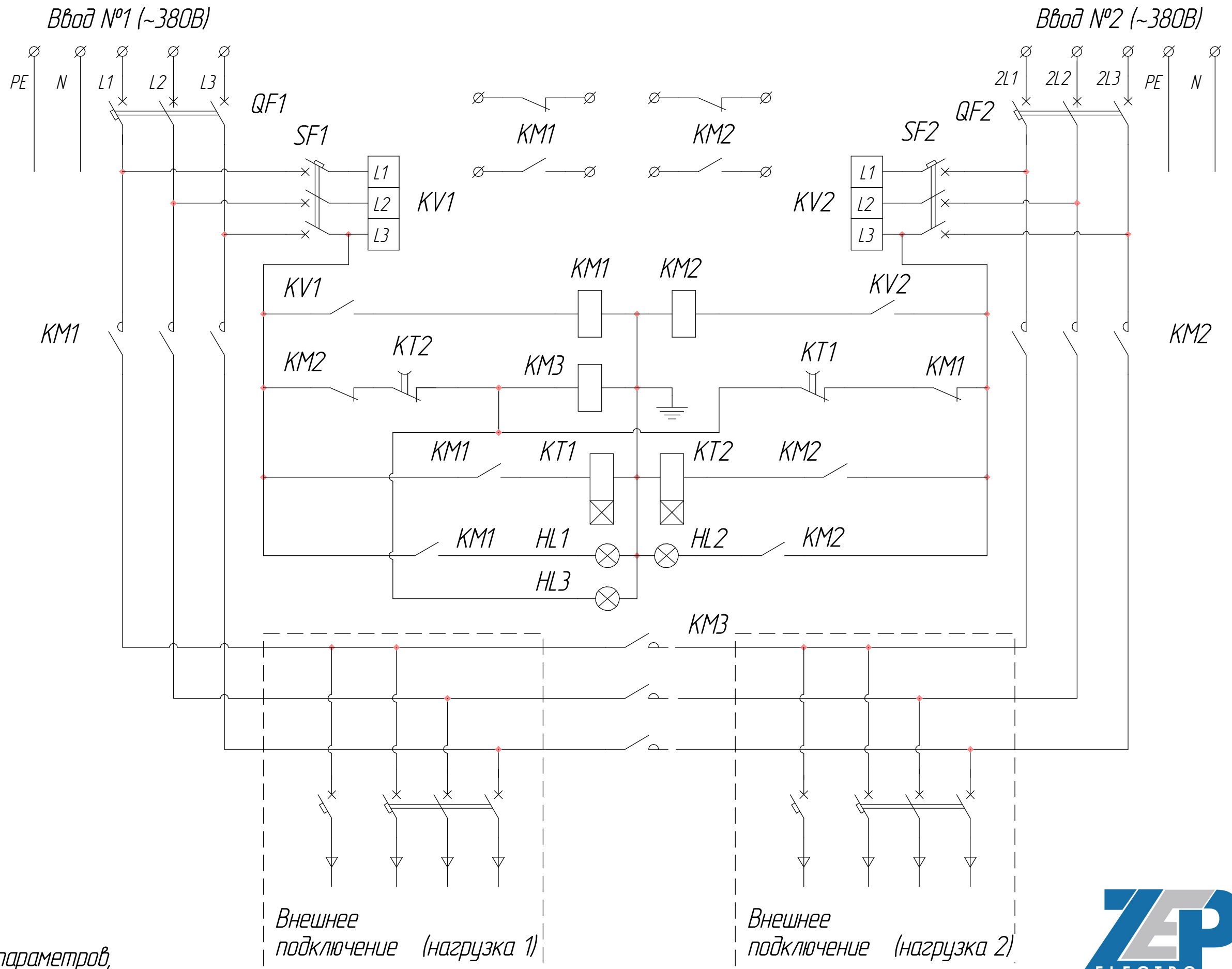


Контакторы KM1 и KM2 – механически заблокированы;
Схема работы зависит от параметров, контролируемых реле напряжения KV1 (KV2)



Инв. № подл.	Подп. и дата	Взам. инв. №	Инв. № дубл.	Подп. и дата

Изм.	Лист	№ докум.	Подп.	Дата



Контакторы KM1 и KM2 – механически заблокированы; Схема работы зависит от параметров, контролируемых реле напряжения KV1 (KV2)

Внешнее подключение (нагрузка 1)

Внешнее подключение (нагрузка 2)

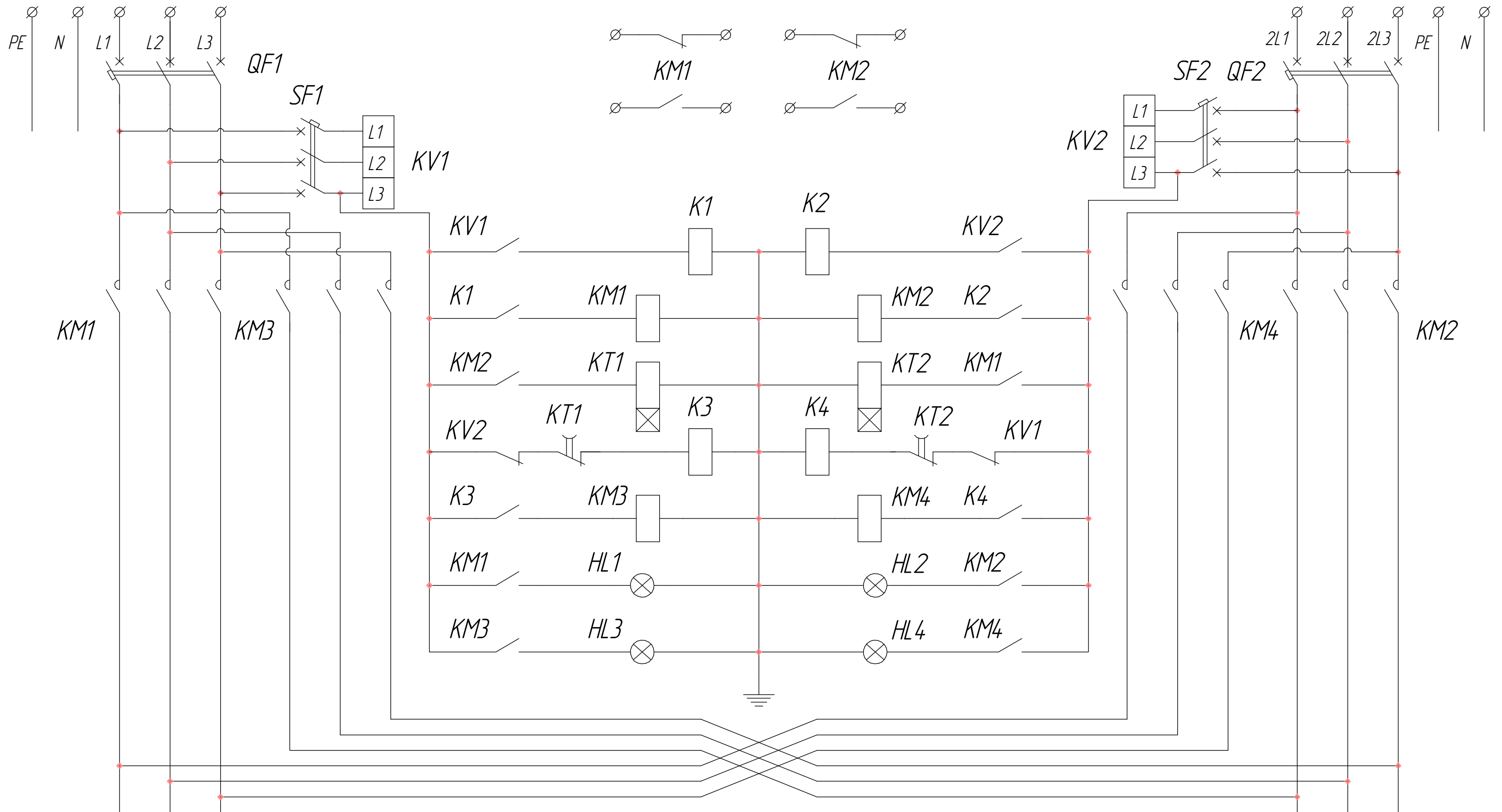


Инв. № подл.	Подп. и дата
Взам. инв. №	Инв. № дубл.
Подп. и дата	Подп. и дата

Изм.	Лист	№ докум.	Подп.	Дата

Ввод №1 (~380В)

Ввод №2 (~380В)



Внешнее подключение (нагрузка 1)

Контакторы KM1 (KM4) и KM2(KM3) – механически заблокированы;
 Схема работы зависит от параметров, контролируемых реле напряжения KV1 (KV2)

Внешнее подключение (нагрузка 2)

Инв. № подл.	Подп. и дата
Взам. инв. №	Инв. № дубл.
Подп. и дата	Подп. и дата

Изм.	Лист	№ докум.	Подп.	Дата